



ЗАПОРНЫЕ РАДИАТОРНЫЕ КЛАПАНЫ ARROWHEAD ELEMENT

**ТЕХНИЧЕСКИЙ
ПАСПОРТ**



Содержание

1. Основные технические данные
2. Конструкция
3. Ассортимент
4. Рекомендации по монтажу
5. Условия гарантии

1. ОСНОВНЫЕ ТЕХНИЧЕСКИЕ ДАННЫЕ

1.1. Назначение изделия и принцип действия

Запорные клапаны ARROWHEAD Element предназначены для применения, как правило, в двухтрубных системах водяного отопления для отключения отдельного отопительного прибора, для его демонтажа или технического обслуживания без опорожнения всей системы. Для этого следует снять крышку и закрыть вентиль с помощью шестигранного ключа.

1.2. Основные технические параметры

Таблица 1. Основные технические параметры

| № | Наименование технических параметров | Значение |
|---|--|----------|
| 1 | Рабочая среда | Вода |
| 2 | Максимальная рабочая температура среды, °С | 120 |
| 3 | Максимальное рабочее давление, бар | 10 |
| 4 | Испытательное давление, бар | 20 |

2. КОНСТРУКЦИЯ

2.1. Детализировка

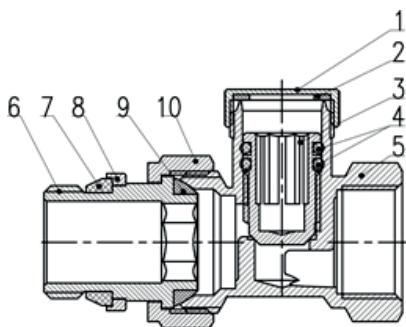


Рис. 1. Детализировка артикулов 215022, 215033

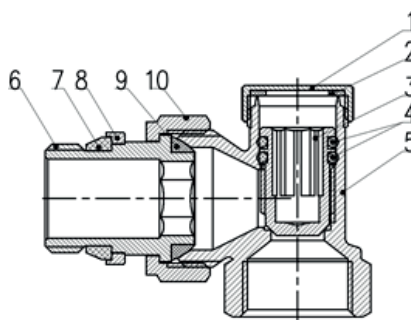


Рис. 2. Детализировка артикулов 215122, 215133

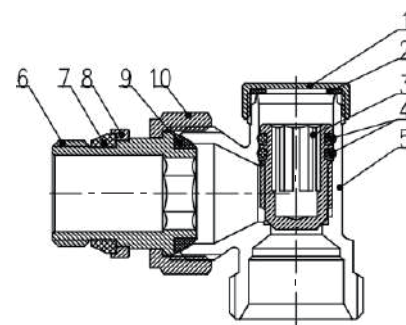


Рис. 3. Детализировка артикула 215122CH



Таблица 2. Детализовка артикулов 215022, 215033, 215122, 215133, 215122СН

| № | Деталь | Материал |
|----|------------------------------|--------------------------------|
| 1 | Крышка | Латунь CW617N |
| 2 | Прокладка | Высококачественный каучук EPDM |
| 3 | Золотник | Латунь CW617N |
| 4 | Уплотнительное кольцо o-ring | Высококачественный каучук EPDM |
| 5 | Корпус | Латунь CW617N |
| 6 | Хвостовик | Латунь CW617N |
| 7 | Прокладка | Высококачественный каучук EPDM |
| 8 | Латунное кольцо | Латунь CW617N |
| 9 | Прокладка | Высококачественный каучук EPDM |
| 10 | Накидная гайка | Латунь CW617N |

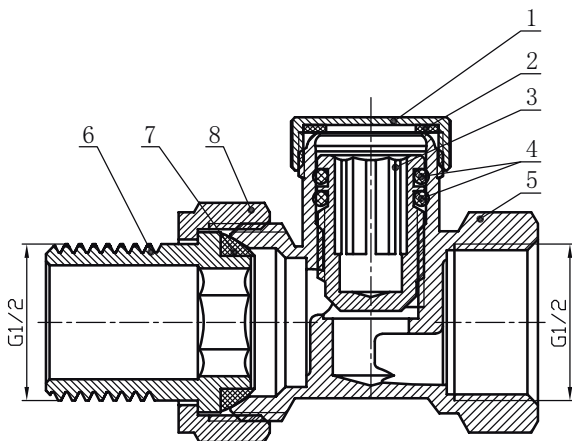


Рис. 4. Детализовка артикула 215055

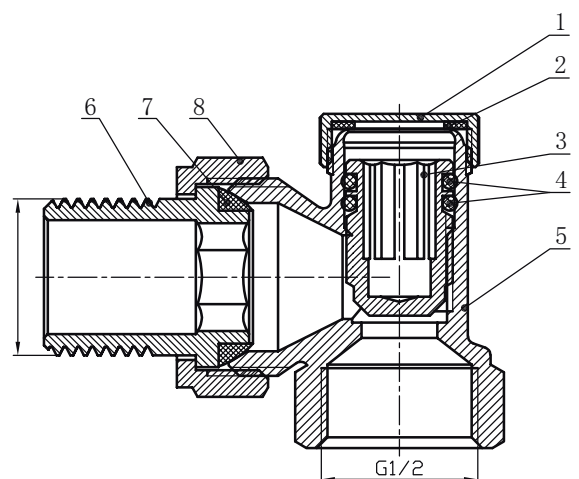


Рис. 5. Детализовка артикула 215155

Таблица 3. Детализовка артикулов 215055, 215155

| № | Деталь | Материал |
|---|------------------------------|--------------------------------|
| 1 | Крышка | Латунь CW617N |
| 2 | Прокладка | Высококачественный каучук EPDM |
| 3 | Золотник | Латунь CW617N |
| 4 | Уплотнительное кольцо o-ring | Высококачественный каучук EPDM |
| 5 | Корпус | Латунь CW617N |
| 6 | Хвостовик | Латунь CW617N |
| 7 | Прокладка | Высококачественный каучук EPDM |
| 8 | Накидная гайка | Латунь CW617N |



2.2. Габаритные размеры

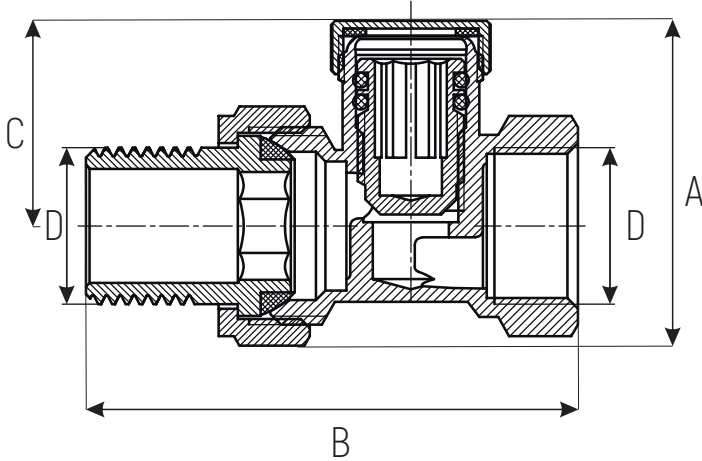


Рис. 6. Габаритные размеры артикулов 215022, 215033

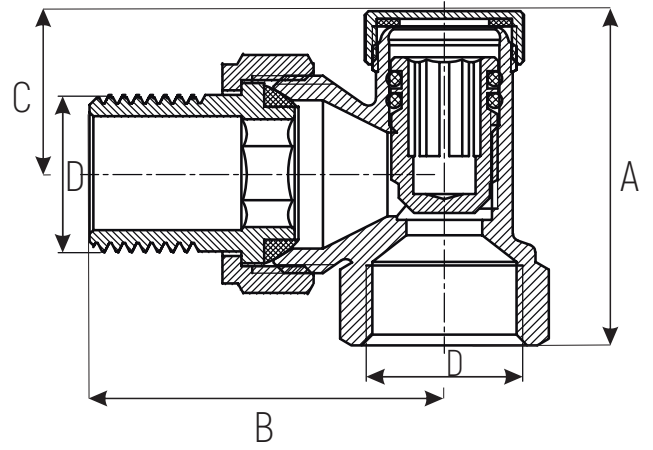


Рис. 7. Габаритные размеры артикулов 215122, 215133, 215122CH

Таблица 4. Габаритные размеры артикулов 215022, 215033

| DN | A | B | C | D |
|------|-------|----|----|-------|
| 1/2" | 43,75 | 65 | 28 | G 1/2 |
| 3/4" | 47,75 | 75 | 28 | G 3/4 |

Таблица 5. Габаритные размеры артикулов 215122, 215133, 215122CH

| DN | A | B | C | D |
|------|------|------|------|-------|
| 1/2" | 44 | 47,5 | 21,5 | G 1/2 |
| 3/4" | 46,5 | 56,5 | 28 | G 3/4 |

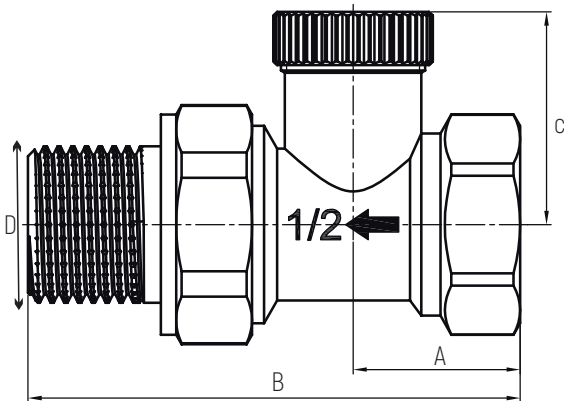


Рис. 8. Габаритные размеры артикула 215055

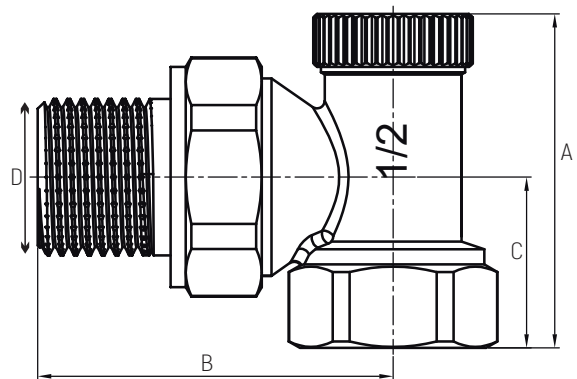


Рис. 9. Габаритные размеры артикула 215155

Таблица 6. Габаритные размеры артикула 215055

| DN | A | B | C | D |
|------|----|----|----|-------|
| 1/2" | 22 | 65 | 28 | G 1/2 |

Таблица 7. Габаритные размеры артикула 215155

| DN | A | B | C | D |
|------|----|----|------|-------|
| 1/2" | 44 | 47 | 22,5 | G 1/2 |



3. АССОРТИМЕНТ

Таблица 8. Ассортимент

| № | Фото | Артикул | Наименование | Kvs, м ³ /ч |
|---|------|----------|---|------------------------|
| 1 | | 215022 | Запорный радиаторный клапан Arrowhead Element, прямой, Ду15 | 1,23 |
| 2 | | 215033 | Запорный радиаторный клапан Arrowhead Element, прямой, Ду20 | 1,69 |
| 3 | | 215122 | Запорный радиаторный клапан Arrowhead Element, угловой, Ду15 | 1,85 |
| 4 | | 215133 | Запорный радиаторный клапан Arrowhead Element, угловой, Ду20 | 2,85 |
| 5 | | 215122CH | Запорный радиаторный клапан Arrowhead Element, угловой евроконус, Ду15 | 1,85 |
| 6 | | 215055 | Запорный радиаторный клапан Arrowhead Element, прямой, Ду15 (без уплотнительного кольца) | 1,23 |
| 7 | | 215155 | Запорный радиаторный клапан Arrowhead Element, угловой, Ду15 (без уплотнительного кольца) | 1,85 |

4. РЕКОМЕНДАЦИИ ПО МОНТАЖУ

Запорный радиаторный клапан ARROWHEAD Element предназначен для монтажа в выходной пробке радиатора. Для перекрытия потока теплоносителя потребуется снять крышку с клапана, открутив ее рукой против часовой стрелки, далее используя шестигранный ключ (размер 8), вставить его в шестигранное отверстие под крышкой, далее поворачивая до упора по часовой стрелке.

Для открытия клапана сделайте вышеописанные действия в обратном порядке.



УСЛОВИЯ ГАРАНТИИ

Гарантийный срок составляет 5 лет с момента покупки изделия.
Стандартный срок эксплуатации составляет 30 лет.

Все претензии по качеству, а также предложения по улучшению сервиса направлять в адрес
ООО «ЭРРОУХЭД РУС», 191015, г. Санкт-Петербург, Калужский пер., д.3, 3 этаж, офис 27Н,
или на электронный адрес info@arrow-head.ru.

ГАРАНТИЙНЫЙ ТАЛОН № _____

| № | Артикул | Наименование | Количество |
|----|---------|--------------|------------|
| 1 | | | |
| 2 | | | |
| 3 | | | |
| 4 | | | |
| 5 | | | |
| 6 | | | |
| 7 | | | |
| 8 | | | |
| 9 | | | |
| 10 | | | |

При предъявлении претензии к качеству товара, покупатель предоставляет следующие документы:

- Заявление в произвольной форме, в котором указываются:
 - название организации или Ф.И.О. покупателя;
 - фактический адрес покупателя и контактный телефон;
 - название и адрес организации, производившей монтаж;
 - адрес установки оборудования;
 - основные параметры системы, в которой использовалось изделие (давление воды, температура воды, температура в помещении);
 - краткое описание дефекта.
 - Документ, подтверждающий законность приобретения изделия (накладная, квитанция, чек);
 - Акт гидравлического испытания системы, в которой монтировалось изделие;
 - Настоящий заполненный гарантийный талон.
- С условиями гарантии, правилами установки и эксплуатации ознакомлен:

Название и адрес торговой организации _____

Дата продажи _____ Подпись покупателя _____ Подпись продавца _____

Поставщик: ООО «ЭРРОУХЭД РУС»,
191015, Россия, Санкт-Петербург,
Калужский пер. 3, каб. 27Н, info@arrow-head.ru

Штамп или печать
торговой организации

В связи с постоянной работой по совершенствованию изделия, повышающей его надежность и улучшающей условия эксплуатации, в конструкцию могут быть внесены незначительные изменения, не отраженные в настоящем издании.

Если вы обнаружили опечатку или неточность в данном документе, пожалуйста, сообщите нам об этом по электронной почте info@arrow-head.ru