



ТЕРМОСТАТИЧЕСКИЕ РАДИАТОРНЫЕ КЛАПАНЫ ARROWHEAD ELEMENT

ТЕХНИЧЕСКИЙ
ПАСПОРТ



Содержание

1. Основные технические данные
 2. Конструкция устройства
 3. Ассортимент
 4. Рекомендации по монтажу
 5. Условия гарантии
-

1. ОСНОВНЫЕ ТЕХНИЧЕСКИЕ ДАННЫЕ

1.1. Назначение изделия и принцип действия

Термостатическая арматура предназначена для обвязки радиаторов водяного отопления.

Термостатические клапаны ARROWHEAD серии Element предназначены для регулирования потока теплоносителя, поступающего в радиатор. Для автоматического регулирования потока следует установить на клапан термоголовку ARROWHEAD Standard. Тогда в случае превышения температуры воздуха выше заданного значения шток термоголовки нажмет на шток клапана, прикроет его и ограничит поток теплоносителя, поступающего в отопительный прибор.

Термостатический радиаторный клапан следует устанавливать на подающем трубопроводе (на входе в радиатор).

1.2. Основные технические параметры

Таблица 1. Основные технические параметры

№	Наименование технических параметров	Значение
1	Максимальная рабочая температура теплоносителя, °С	120
2	Рабочая среда	вода
3	Максимальный рабочее давление, бар	10
4	Испытательное давление, бар	20
5	Максимальный перепад давления, бар	1,2
6	Резьба под термостатическую головку	M30x1,5
7	Усилие при затяжке хвостовика при монтаже, Нм	18~20



2. КОНСТРУКЦИЯ УСТРОЙСТВА

2.1. Чертеж и габаритные размеры

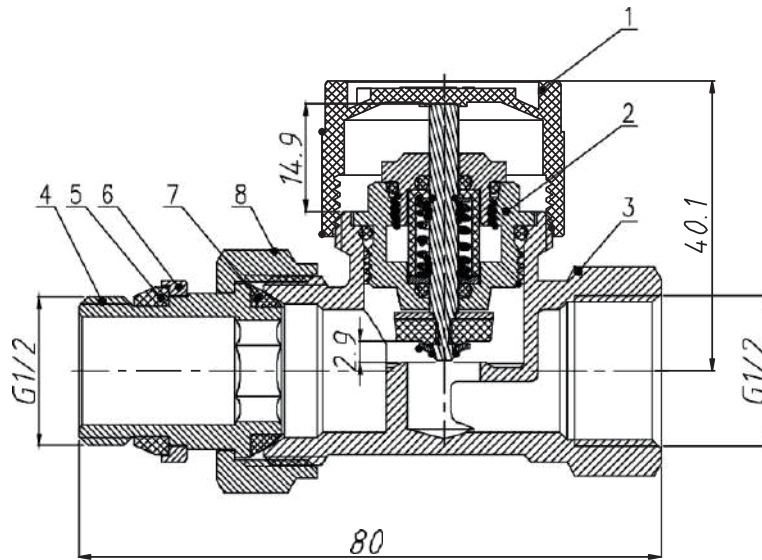


Рис. 1. Конструкция артикулов
212022, 212033

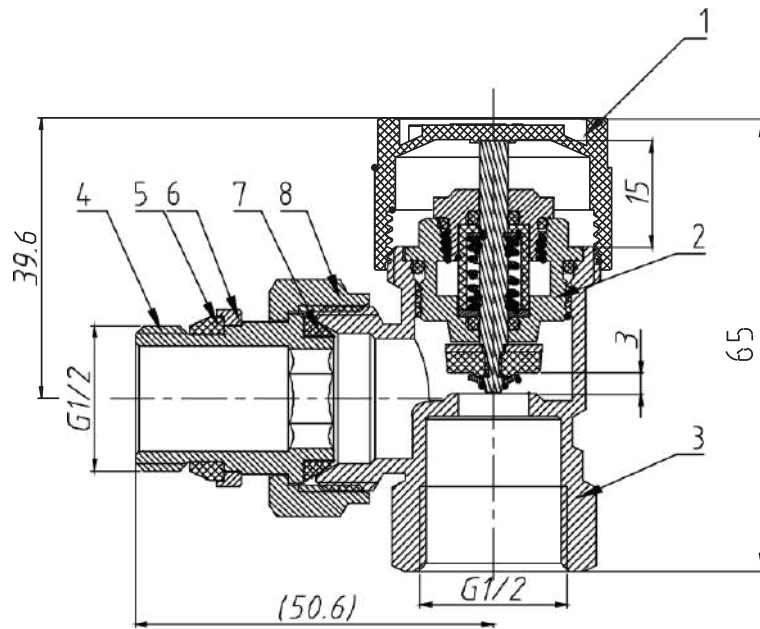


Рис. 2. Конструкция артикулов
212122, 212133

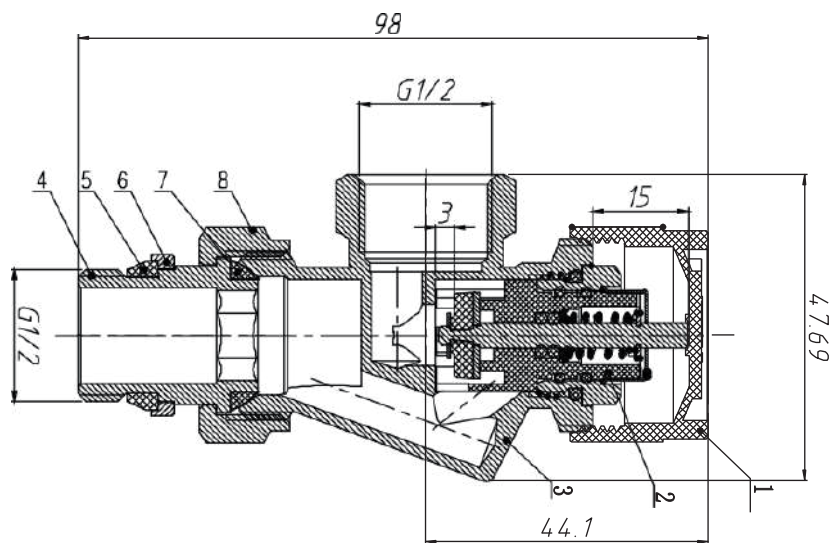


Рис. 3. Конструкция артикулов
212222, 212233

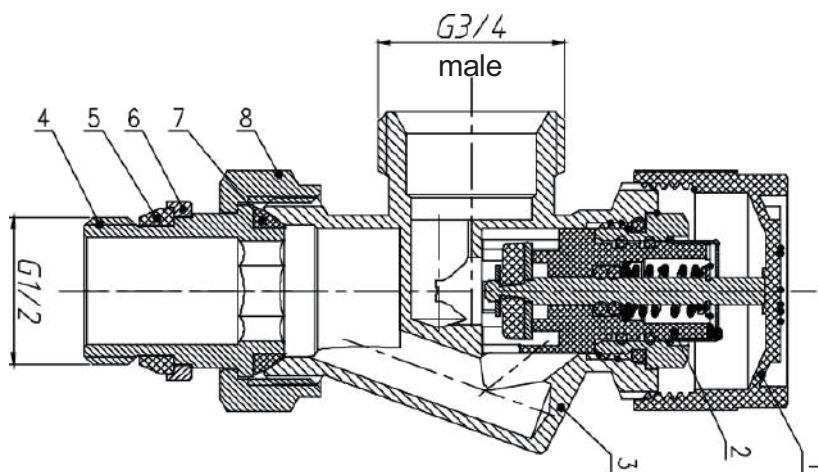


Рис. 4. Конструкция артикула
21222СН

Таблица 2. Основные детали

№	Деталь	Материал
1	Крышка	Пластик ABS
2	Вентильная вставка	Латунь CW617N
3	Корпус	Латунь CW617N
4	Хвостовик	Латунь CW617N
5	Наружное резиновое уплотнение	Высококачественный каучук EPDM
6	Ограничительное кольцо	Латунь CW617N
7	Внутреннее резиновое уплотнение	Высококачественный каучук EPDM
8	Накидная гайка	Латунь CW617N

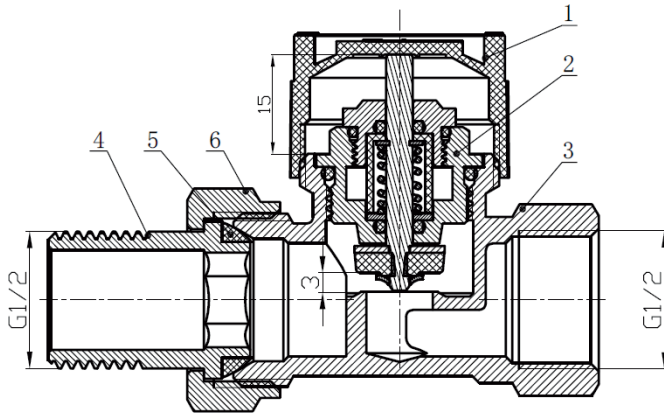


Рис. 5. Конструкция артикула 212055

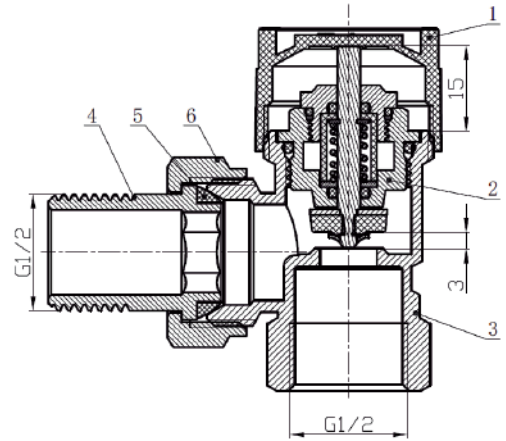


Рис. 6. Конструкция артикула 212155

Таблица 3. Основные детали артикулов 212055, 212155

№	Деталь	Материал
1	Крышка	Пластик ABS
2	Вентильная вставка	Латунь CW617N
3	Корпус	Латунь CW617N
4	Хвостовик	Латунь CW617N
5	Внутреннее резиновое уплотнение	Высококачественный каучук EPDM
6	Накидная гайка	Латунь CW617N

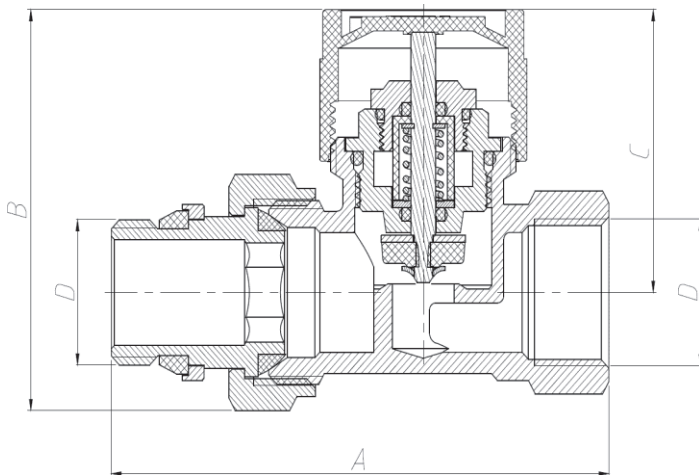


Рис. 7. Габариты артикулов 212022, 212033

Таблица 4. Габаритные размеры артикулов 212022, 212033

DN	A	B	C	D
1/2"	80	50,6	39,6	G 1/2
3/4"	85	56,2	39,1	G 3/4

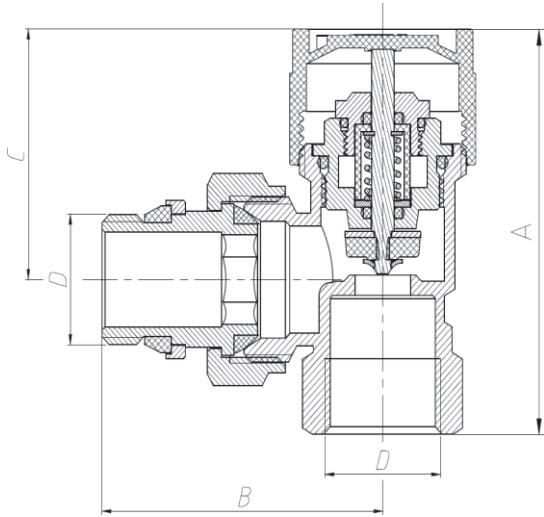


Рис. 8. Габариты артикулов 212122, 212133

Таблица 5. Габаритные размеры артикулов 212122, 212133

DN	A	B	C	D
1/2"	65	50,6	39,6	G 1/2
3/4"	68,1	56,2	39,1	G 3/4

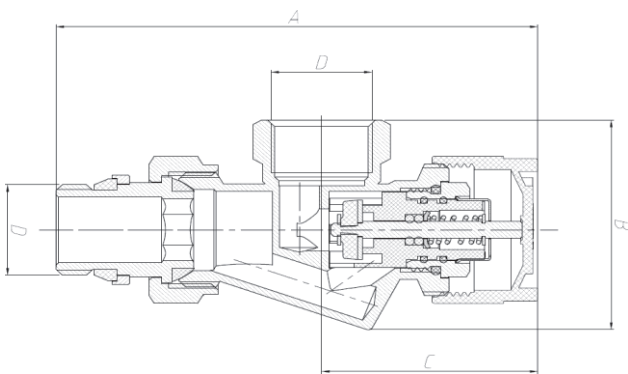


Рис. 9. Габариты артикулов 212222, 212233

Таблица 6. Габаритные размеры артикулов 212222, 212233

DN	A	B	C	D
1/2"	98	47,69	44,7	G 1/2
3/4"	102	53	45	G 3/4

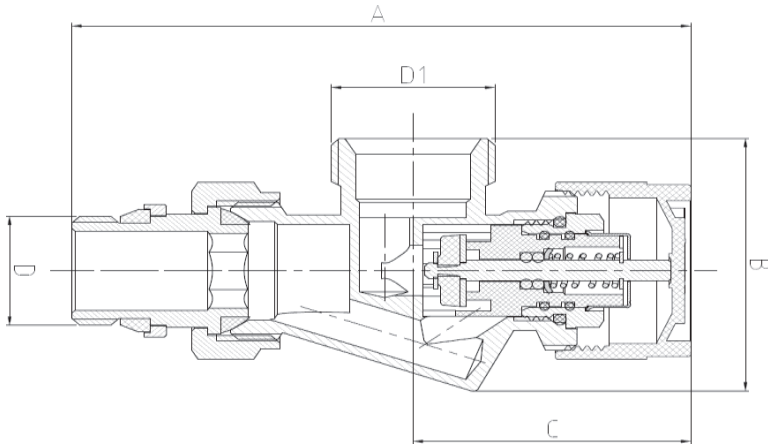


Таблица 7. Габаритные размеры артикула 212222CH

DN	A	B	C	D	D1
15	98	47,69	44,7	G 1/2	G 3/4

Рис. 10. Габариты артикула 212222CH

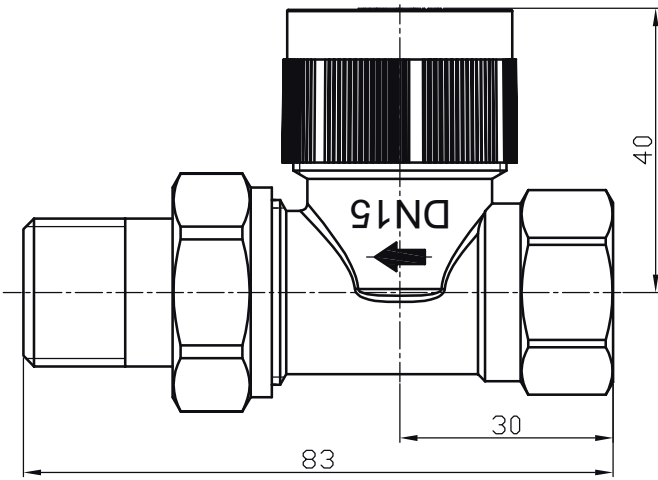


Рис. 11. Артикул 212055

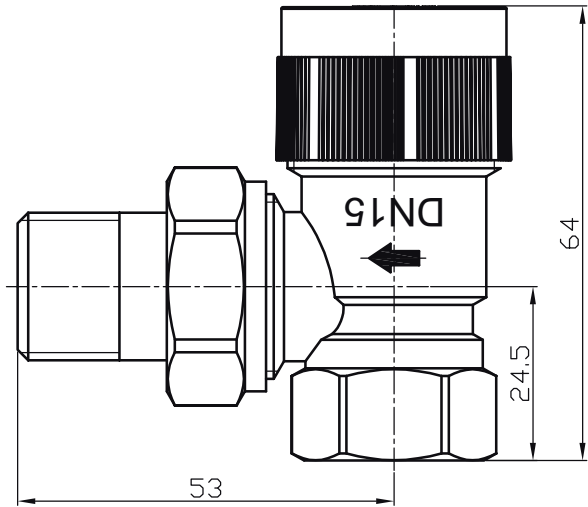


Рис. 12. Артикул 212155



3. АССОРТИМЕНТ

Таблица 8. Ассортимент

№	Фото	Артикул	Наименование	Kvs, м³/ч
1		212022	Термостатический радиаторный клапан Arrowhead Element, прямой, Ду15	1,62
2		212033	Термостатический радиаторный клапан Arrowhead Element, прямой, Ду20	1,85
3		212122	Термостатический радиаторный клапан Arrowhead Element, угловой, Ду15	1,80
4		212133	Термостатический радиаторный клапан Arrowhead Element, угловой, Ду20	2,14
5		212222	Термостатический радиаторный клапан Arrowhead Element, осевой, Ду15	Табл. 9
6		212233	Термостатический радиаторный клапан Arrowhead Element, осевой, Ду20	Табл. 9
7		212222CH	Термостатический радиаторный клапан Arrowhead Element, осевой с евроконусом, Ду15	Табл. 9
8		212055	Термостатический радиаторный клапан Arrowhead Element, прямой, Ду15 (без уплотнительного кольца)	1,62
9		212155	Термостатический радиаторный клапан Arrowhead Element, угловой, Ду15 (без уплотнительного кольца)	1,80

Таблица 9. Пропускная способность Kvs (Xp=2), м³/ч

Код	1	2	3	4	3	4
212222, 212222CH	0,070	0,149	0,269	0,427	0,623	0,923
212233	0,085	0,171	0,313	0,538	0,740	1,195



4. РЕКОМЕНДАЦИИ ПО МОНТАЖУ

4.1. Предварительная настройка осевого радиаторного клапана

- Для выбора предварительной настройки клапана необходимо выполнить следующие действия: Снять защитный колпачок зеленого цвета с фирменным брендом ARROWHEAD
- Повернуть сальниковую втулку таким образом, чтобы выемка располагалась напротив необходимой настройки (на рисунок ниже приведен пример выбора настройки 2)
- Для поворота сальниковой втулки возможно применить стандартные инструменты: гаечный ключ 12мм, разводной ключ, пассатижи и т.п.
- Каждый номер настройки соответствует значения пропускной способности Kv из таблицы 9.

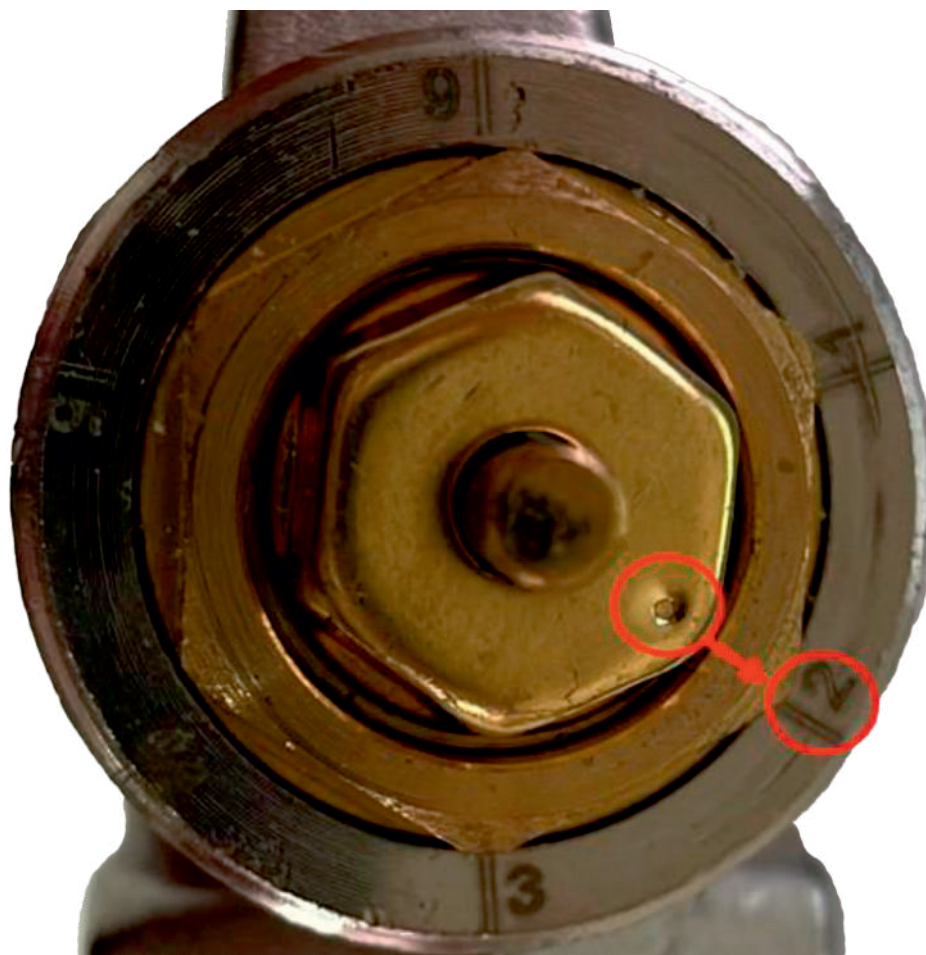


Рис. 12. Выбор предварительной настройки (пример с настройкой №2)



УСЛОВИЯ ГАРАНТИИ

Гарантийный срок составляет 10 лет с момента покупки изделия.
Стандартный срок эксплуатации составляет 30 лет.

Все претензии по качеству, а также предложения по улучшению сервиса направлять в адрес
ООО «ЭРРОУХЭД РУС», 191015, г. Санкт-Петербург, Калужский пер., д.3, 3 этаж, офис 27Н,
или на электронный адрес info@arrow-head.ru.

ГАРАНТИЙНЫЙ ТАЛОН № _____

№	Артикул	Наименование	Количество
1			
2			
3			
4			
5			
6			
7			
8			
9			
10			

При предъявлении претензии к качеству товара, покупатель предоставляет следующие документы:

- Заявление в произвольной форме, в котором указываются:
 - название организации или Ф.И.О. покупателя;
 - фактический адрес покупателя и контактный телефон;
 - название и адрес организации, производившей монтаж;
 - адрес установки оборудования;
 - основные параметры системы, в которой использовалось изделие (давление воды, температура воды, температура в помещении);
 - краткое описание дефекта.
 - Документ, подтверждающий законность приобретения изделия (накладная, квитанция, чек);
 - Акт гидравлического испытания системы, в которой монтировалось изделие;
 - Настоящий заполненный гарантийный талон.
- С условиями гарантии, правилами установки и эксплуатации ознакомлен:

Название и адрес торговой организации _____

Дата продажи _____ Подпись покупателя _____ Подпись продавца _____

Поставщик: ООО «ЭРРОУХЭД РУС»,
191015, Россия, Санкт-Петербург,
Калужский пер. 3, каб. 27Н, info@arrow-head.ru

Штамп или печать
торговой организации

В связи с постоянной работой по совершенствованию изделия, повышающей его надежность и улучшающей условия эксплуатации, в конструкцию могут быть внесены незначительные изменения, не отраженные в настоящем издании.

Если вы обнаружили опечатку или неточность в данном документе, пожалуйста, сообщите нам об этом по электронной почте info@arrow-head.ru