

САМОПРОМЫВНЫЕ ФИЛЬТРЫ ARROWHEAD

ТЕХНИЧЕСКИЙ
ПАСПОРТ



Содержание

1. Основные технические данные
2. Конструкция, набариты и ассортимент
3. Рекомендации по монтажу и эксплуатации
4. Транспортировка и хранение
5. Утилизация
6. Условия гарантии

1. ОСНОВНЫЕ ТЕХНИЧЕСКИЕ ДАННЫЕ

1.1. Назначение и область применения

Самопромывные фильтры Arrowhead – комбинированные узлы фильтрации и стабилизации давления: в одном корпусе объединены промывной сетчатый фильтр и редуктор давления. Узел поддерживает устойчивое выходное давление и защищает внутренние трубопроводы, арматуру и подключённое оборудование от колебаний давления и механических загрязнений.

Применяется в системах водоснабжения, включая ХВС и ГВС, на объектах жилого, общественного и коммерческого назначения. Допустима работа с водой, не проявляющей агрессивности к материалам корпуса и фильтрующего элемента. Конструкция обеспечивает промывку без разборки, визуальный контроль состояния колбы (в соответствующем исполнении) и контроль давления после узла.

1.2. Принцип действия

Изделия сочетают промывной сетчатый фильтр и редуктор давления в общем корпусе.

Поток воды сначала проходит через фильтрующий элемент, где задерживаются механические частицы; осадок накапливается в нижней части колбы и удаляется через сливной клапан без разборки узла. При интенсивном загрязнении сетка извлекается и промывается (или заменяется).

Стабилизацию давления обеспечивает клапан понижения давления с мембраной и регулировочной пружиной. Давление на выходе сравнивается с усилием пружины: при росте выходного давления клапан прикрывается, при снижении – приоткрывается. Благодаря сбалансированному седлу и кинематике клапана изменение входного давления практически не влияет на поддерживаемое значение на выходе. Пружинный блок отделён от проточной части.

Регулировка осуществляется поворотом рукоятки, что изменяет преднатяг пружины и, соответственно, уставку выходного давления. Контроль выполняется по манометру, устанавливаемому на предусмотренные выходы. Узел работает устойчиво в статических и динамических режимах расхода.



1.3. Технические параметры

Таблица 1. Основные технические параметры

№	Наименование технических параметров	Значение
1	Номинальный диаметр, присоединение	1/2", 3/4", 1"; резьба наружная (Н/Н)
2	Среда	вода
3	Область применения	системы водоснабжения: ХВС, ГВС
4	Функциональное исполнение	промывной фильтр + редуктор давления
5	Размер ячейки фильтра	100 мкм
6	Диапазон выходного давления	1...5,5 бар
7	Диапазон индикации комплектного манометра	0-11 бар
8	Максимальное давление на входе	16 бар (1,6 МПа)
9	Температура среды (исполнение с прозрачной колбой)	до 40 °С
10	Температура среды (исполнение с металлической колбой)	до 70 °С
11	Присоединение под манометр	1/4" внутренняя резьба (ВР)
12	Резьба сливного клапана	3/8" ВР
13	Диаметр штуцера для шланга	14 мм
14	Заводская уставка выходного давления	3,0 бар
15	Монтажное положение	на горизонтальном трубопроводе, колба/сливной клапан вниз
16	Наличие редуктора давления	есть
17	Шкала настройки уставки	есть

2. КОНСТРУКЦИЯ, ГАБАРИТЫ И АССОРТИМЕНТ

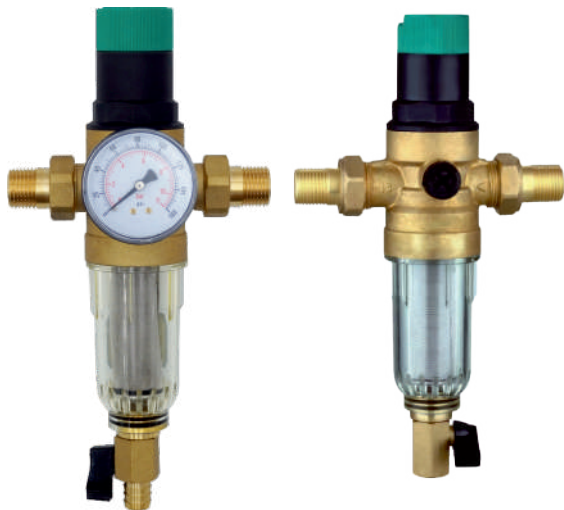


Рис.1 Внешний вид фильтров WF-500

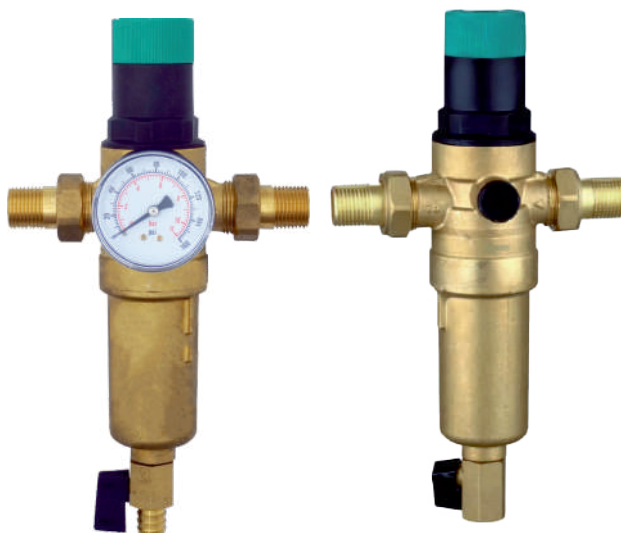


Рис.2 Внешний вид фильтров WF-550



Таблица 2. Детализовка

№	Наименование	Материал / исполнение	Кол-во	Примечание
1	Корпус	Латунь CW617N	1	Со стрелкой направления потока
2	Колба (чаша)	Латунь CW617N – для металлического исполнения; Поликарбанат(PC) + латунь CW617N – для прозрачного исполнения	1	Обслуживаемая, съёмная
3	Фильтрующий элемент	Нержавеющая сталь 304	1	Сетка многоразового использования
4	Узел пружины регулятора	Нержавеющая сталь 304	1	Изолирован от воды
5	Клапанный модуль (вкладыш в сборе)	Комбинированный	1	Запорно-регулирующий узел
6	Узел подключения манометра	Латунь CW617N	1	Порт под манометр на корпусе
7	Пробка порта манометра	Нейлон	1	Установлена в штатном месте
8	Полусгон	Латунь CW617N	2	Для присоединения к трубопроводу
9	Ключ для колбы	Армированный нейлон	1	Сервисный инструмент
10	Манометр	Прибор осевого типа	1	В комплекте поставки
11	Сливной клапан со штуцером	Латунь CW617N	1	Для сервисной промывки

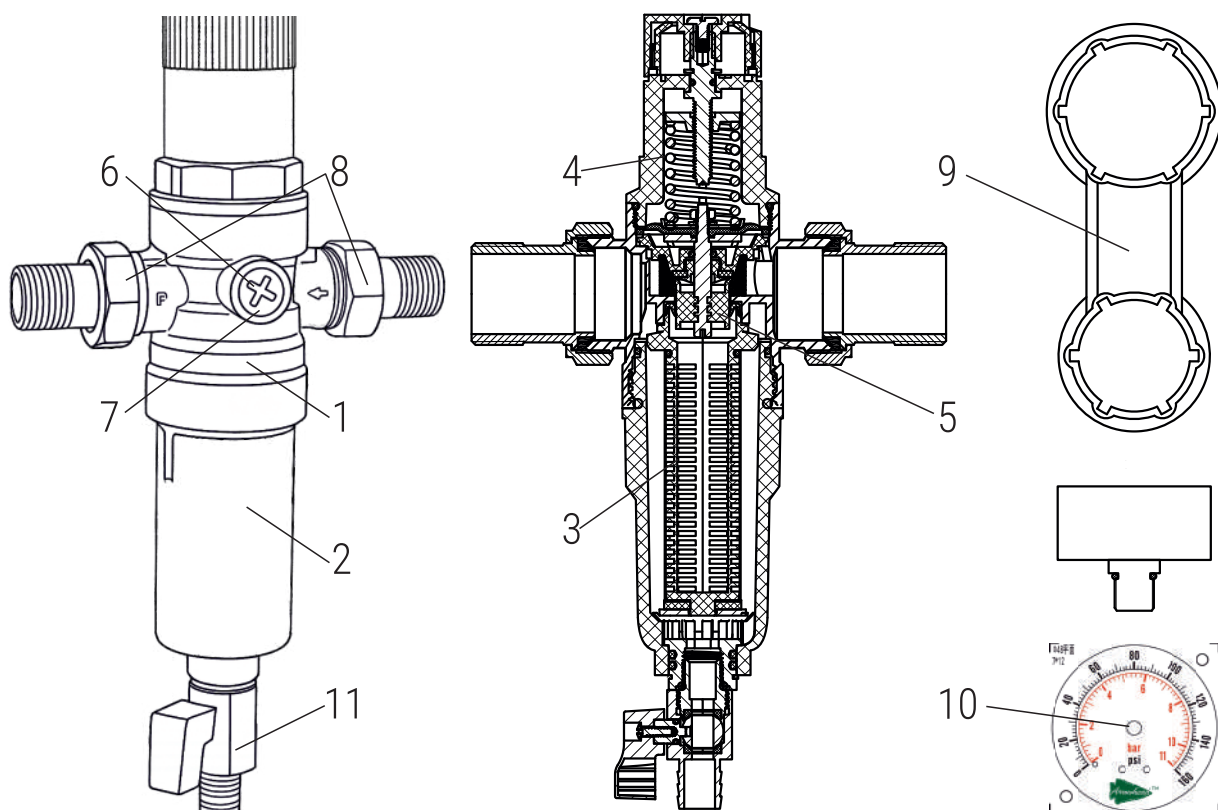


Рис 3. Детализовка



Таблица 3. Ассортимент, габариты и вес

№	Артикул	Наименование	А, мм	В, мм	С, мм	Вес, г
1	WF-550-15	Фильтр самопромывной с латунным корпусом ARROWHEAD 1/2", с манометром	141	253	73	1248
2	WF-550-20	Фильтр самопромывной с латунным корпусом ARROWHEAD 3/4", с манометром	139	253	76	1330
3	WF-550-25	Фильтр самопромывной с латунным корпусом ARROWHEAD 1", с манометром	154	253	76	1435
4	WF-500-15	Фильтр самопромывной с пластиковым корпусом ARROWHEAD 1/2", с манометром	144	257	73	916
5	WF-500-20	Фильтр самопромывной с пластиковым корпусом ARROWHEAD 3/4", с манометром	139	257	76	999
6	WF-500-25	Фильтр самопромывной с пластиковым корпусом ARROWHEAD 1", с манометром	154	257	76	1109

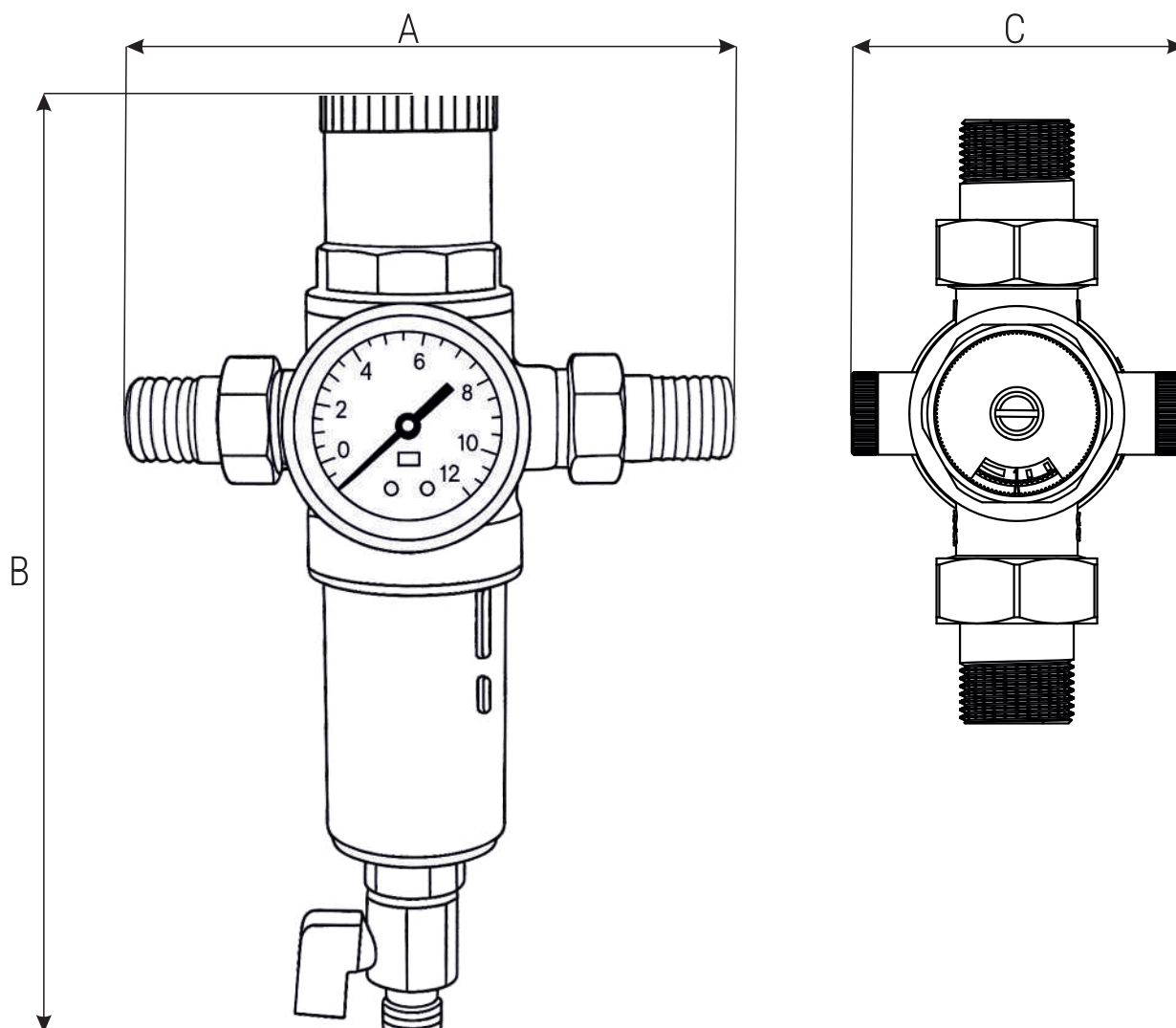


Рис 4. Габариты



3. РЕКОМЕНДАЦИИ ПО МОНТАЖУ И ЭКСПЛУАТАЦИИ

3.1. Общие требования к установке

- Монтаж выполнять на горизонтальном участке трубопровода; узел располагать вертикально, колбой/сливным клапаном вниз.
- Соблюдать направление потока по стрелке на корпусе.
- Не допускать передачи на узел усилий от трубопроводов: без изгиба, кручения, растяжения и вибраций.
- При необходимости предусматривать опоры/компенсацию.
- Обеспечивать соосность присоединений, не допускать перекосов и перекручивания.
- Установка и первичная регулировка – квалифицированным специалистом.

3.2. Подключение и уплотнение

- До и после узла предусмотреть запорную арматуру для сервисного доступа.
- Резьбовые соединения производить с применением специализированных уплотнителей для водоснабжения (ФУМ-лента, лён с пастой и т.п.).
- Не прилагать чрезмерного усилия при закручивании элементов, не использовать газовый ключ; работать только подходящим инструментом за предусмотренные грани.
- При затяжке не фиксировать за колбу; держать корпус за плоскости под ключ.

3.3. Дренаж и безопасность

- Сливной клапан использовать для удаления осадка.
- Запрещено подключать слив непрерывным гибким шлангом без разрыва струи. Должен быть организован разрыв для исключения обратного подсоса из канализации.

3.4. Установка манометра

- Манометр устанавливать в предусмотренный вход так, чтобы показания были видимы.
- В статике манометр отображает состояние давления в контуре после узла; при открытии водоразбора по изменению показаний оценивают состояние фильтра.

3.5. Настройка редуктора

- Заводская уставка около 3 бар; при необходимости изменить – вращать рукоятку: по часовой стрелке – уставка увеличивается, против – уменьшается.
- Настройку проводить при минимальном, но не нулевом расходе: все потребители закрыты, оставляют едва заметный проток на одном из приборов.
- Шкала на рукоятке – индикативная; контроль фактического значения выполнять по манометру.
- Перед настройкой кратковременно открыть несколько точек, чтобы удалить воздух из системы.



3.6. Эксплуатация и обслуживание

- В штатном режиме вода проходит через сетчатый элемент; осадок накапливается внизу колбы.
- Признаки загрязнения – увеличение падения давления на фильтре при открытии расхода по сравнению с обычным состоянием.
- Для восстановления работоспособности выполняют промывку одним из способов:
 1. Сервисный слив: открыть сливной клапан и удалить осадок в дренаж; подача воды к потребителям при этом сохраняется. Для повышения эффективности промывки рекомендуется на время операции не пользоваться водой и держать все точки водоразбора закрытыми – так поток через сетку и сливной клапан становится более интенсивным и лучше вымывает отложения.
 2. Разборная очистка: закрыть запорную арматуру до/после фильтра, открыть сливной клапан для сброса остаточного давления, снять колбу штатным ключом, промыть фильтрующую сетку (при необходимости заменить), собрать в обратном порядке и проверить герметичность.
- После обслуживания медленно заполнить узел, удалить воздух и проверить отсутствие подтеканий.

3.7. Особые указания по исполнению

- Для варианта с прозрачной колбой (из поликарбоната-РС) избегать ударных нагрузок и контакта с агрессивными чистящими средствами; визуальный контроль загрязнения выполнять через колбу.
- Для металлической колбы ориентироваться на повышенную термостойкость (детали – см. «Технические параметры»).

4. ТРАНСПОРТИРОВКА И ХРАНЕНИЕ

- Перевозить в заводской (потребительской) упаковке в крытых транспортных средствах либо под укрытием от осадков, с соблюдением требований ГОСТ 15150 (в части условий транспортирования и хранения).
- Упаковку надёжно фиксировать от смещения; исключить удары, падения, вибрационные и ударные нагрузки.
- Не размещать груз навалом; не кантовать; не укладывать тяжёлые предметы поверх узлов и манометров.
- Хранить в неповреждённой упаковке в сухом, чистом, проветриваемом помещении, защищённом от атмосферной влаги, пыли, УФ-излучения и прямого солнечного света.
- Не допускать образования конденсата и резких перепадов температуры; не размещать рядом с источниками тепла, химически агрессивными веществами и парами растворителей.
- Для исполнения с прозрачной колбой (РС): избегать длительного воздействия УФ и контакта с растворителями; не прилагать точечных нагрузок на колбу.
- До ввода в эксплуатацию периодически проверять целостность упаковки, читаемость маркировки и отсутствие следов увлажнения/механических повреждений.



5. УТИЛИЗАЦИЯ

Утилизацию осуществляют в установленном на предприятии порядке с соблюдением требований действующего законодательства РФ и региональных нормативных актов.

Рекомендуемый порядок обращения:

- До демонтажа исключить остаточное давление: перекрыть подачу до/после узла, открыть сливной клапан и полностью слить воду; убедиться в отсутствии давления; заглушить открытые присоединения.
- Направить изделие в специализированную организацию для утилизации/переработки либо выполнить разуконплектацию с раздельным сбором материалов:
 - металлические части (латунь, сталь) – в лом;
 - полимерные и резиновые элементы – в соответствующие потоки отходов.
- При наличии следов промывочных составов, ингибиторов, масел или иных загрязнителей собрать их в герметичную тару и передать на утилизацию/переработку; слив в почву или канализацию не допускается.
- Упаковку и тару утилизировать по маркировке и местным правилам обращения с отходами.

Правовые основания: Федеральные законы 89-ФЗ «Об отходах производства и потребления», 52-ФЗ «О санитарно-эпидемиологическом благополучии населения», 96-ФЗ «Об охране атмосферного воздуха», а также иные действующие нормативные правовые акты субъектов РФ.

Запрещается демонтировать узел под давлением, сжигать элементы изделия, оставлять их на несанкционированных свалках или смешивать с бытовыми отходами.



УСЛОВИЯ ГАРАНТИИ

Гарантийный срок эксплуатации и хранения изделия составляет 2 года с даты продажи.
Стандартный срок эксплуатации составляет 10 лет.

Все претензии по качеству, а также предложения по улучшению сервиса направлять в адрес
ООО «ЭРРОУХЭД РУС», 191015, г. Санкт-Петербург, Калужский пер., д.3, 3 этаж, офис 27Н,
или на электронный адрес info@arrow-head.ru.

ГАРАНТИЙНЫЙ ТАЛОН № _____

№	Артикул	Наименование	Количество
1			
2			
3			
4			
5			
6			
7			
8			
9			
10			

При предъявлении претензии к качеству товара, покупатель предоставляет следующие документы:

- Заявление в произвольной форме, в котором указываются:
 - название организации или Ф.И.О. покупателя;
 - фактический адрес покупателя и контактный телефон;
 - название и адрес организации, производившей монтаж;
 - адрес установки оборудования;
 - основные параметры системы, в которой использовалось изделие (давление воды, температура воды, температура в помещении);
 - краткое описание дефекта.
 - Документ, подтверждающий законность приобретения изделия (накладная, квитанция, чек);
 - Акт гидравлического испытания системы, в которой монтировалось изделие;
 - Настоящий заполненный гарантийный талон.
- С условиями гарантии, правилами установки и эксплуатации ознакомлен:

Название и адрес торговой организации _____

Дата продажи _____ Подпись покупателя _____ Подпись продавца _____

Поставщик: ООО «ЭРРОУХЭД РУС»,
191015, Россия, Санкт-Петербург,
Калужский пер. 3, каб. 27Н, info@arrow-head.ru

Штамп или печать
торговой организации

В связи с постоянной работой по совершенствованию изделия, повышающей его надежность и улучшающей условия эксплуатации, в конструкцию могут быть внесены незначительные изменения, не отраженные в настоящем издании.

Если вы обнаружили опечатку или неточность в данном документе, пожалуйста, сообщите нам об этом по электронной почте info@arrow-head.ru