



КЛАПАНЫ БЕЗОПАСНОСТИ ARROWHEAD

ТЕХНИЧЕСКИЙ
ПАСПОРТ



Содержание

1. Основные технические данные
2. Конструкция
3. Рекомендации по монтажу и эксплуатации
4. Ассортимент
5. Транспортировка и хранение
6. Утилизация
7. Условия гарантии

1. ОСНОВНЫЕ ТЕХНИЧЕСКИЕ ДАННЫЕ

1.1. Назначение и область применения

Пружинные предохранительные клапаны ARROWHEAD предназначены для автоматической защиты водяных систем и оборудования от превышения давления: при достижении уставки (3,0/6,0 бар) клапан открывается и отводит часть среды, после нормализации давления – закрывается.

Область применения: замкнутые контуры отопления и ГВС, водонагреватели и бойлеры, теплообменники, гидравлические узлы и иные трубопроводные участки, где требуется ограничение избыточного давления.

1.2. Принцип действия

Клапан относится к предохранительным пружинным клапанам прямого действия. Давление среды действует на запорный элемент (тарелку) через входной патрубок и стремится приподнять его с седла; противоположно направленное усилие создаёт сжатая пружина. Заводская предварительная затяжка пружины определяет уставку срабатывания (фиксированную для каждой модели 3,0/6,0 бар) и в эксплуатации не изменяется.

При достижении давления уставки результирующее усилие от давления превышает усилие пружины – запорный элемент приподнимается, образуя проходное сечение, через которое среда сбрасывается в отвод. По мере снижения давления в защищаемом объёме подъём уменьшается; при падении давления до значения закрытия (ниже уставки на небольшой дифференциал) пружина полностью прижимает тарелку к седлу, восстанавливая герметичность.

Работоспособность клапана обеспечивается при наличии свободной сбросной линии с отсутствием противодействия, способного препятствовать открытию или повторному закрытию.



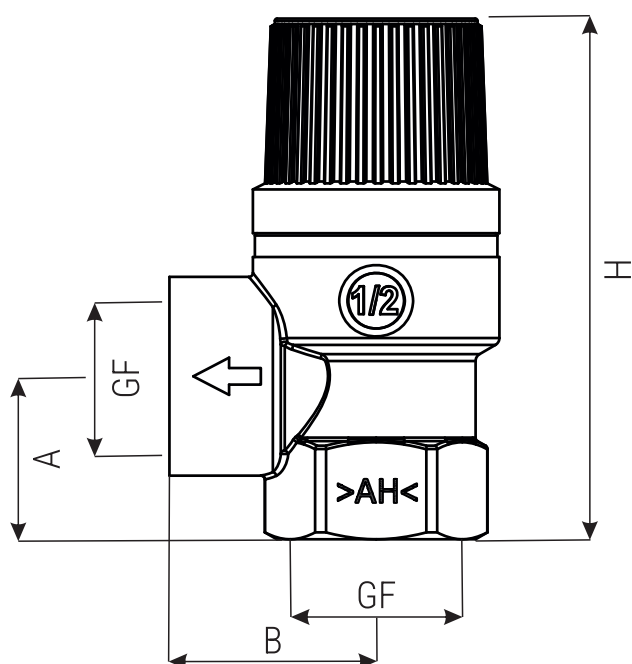
1.3. Технические параметры

Таблица 1. Основные технические параметры

№	Наименование технических параметров	Значение
1	Номинальная установка давления	3,0 / 6,0 bar
2	Рабочая среда	вода
3	Диапазон рабочей температуры	0...100 °С
4	Тип действия	пружинный, прямого действия
5	Номинальный размер	1/2"
6	Масса	~111 гр

2. КОНСТРУКЦИЯ

Рис.1 Габариты изделия



Таб.2 Габариты изделия

№	Размер	Значение
1	H	66 мм
2	A	21 мм
3	B	26 мм
4	GF	G1/2"

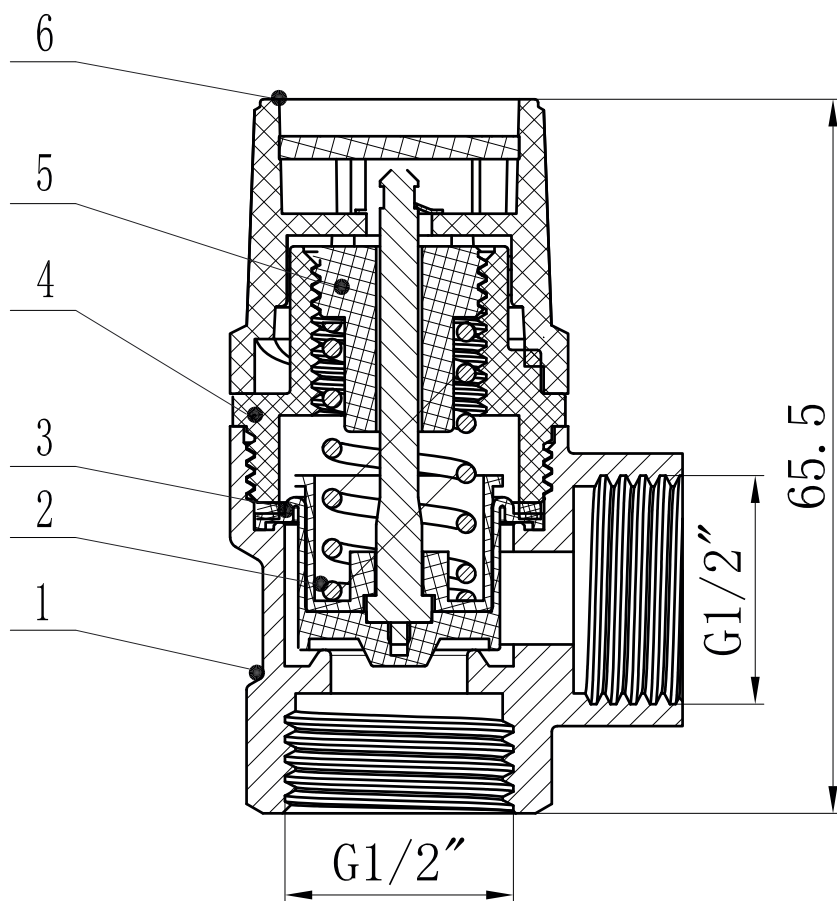


Рис. 2 Деталировка

Таблица 3. Деталировка

№	Наименование	Материал
1	Корпус клапана	Латунь CW617N
2	Пружина	Нержавеющая сталь 304 (AISI 304)
3	Мембрана	EPDM (этилен-пропиленовый каучук)
4	Седло клапана	PA6 (полиамид-6)
5	Регулировочное седло	PA6 (полиамид-6)
6	Рукоятка	ABS (акрилонитрил-бутадиен-стирол)



3. РЕКОМЕНДАЦИИ ПО МОНТАЖУ И ЭКСПЛУАТАЦИИ

Монтаж

- Устанавливать, как можно ближе к защищаемому объёму (котёл, бойлер, теплообменник) – без какой-либо запорной арматуры между объёмом и входом клапана.
- Ориентация – преимущественно вертикальная, шток вверх; направление потока – по стрелке на корпусе.
- Герметизация резьб – любым специализированным уплотнителем или клей-герметиком для водоснабжения/отопления; излишки не должны попасть в проход.
- Не допускать изгибающих нагрузок от трубопровода на корпус; при необходимости использовать компенсирующие муфты/кронштейны.

Линия сброса

- Выполнять отдельной от других дренажей, диаметром не меньше выходного присоединения клапана.
- Прокладывать с постоянным уклоном к месту отвода, без участков, где возможна закупорка, обмерзание или образование сифона.
- Конец линии – в безопасной зоне с видимым выпуском или через разрыв струи в воронку/трап; жёсткое подключение к канализации не допускается (для исключения противодавления и возврат среды).
- На линии сброса не устанавливать запорную/регулирующую арматуру, обратные клапаны, сужающие переходы и шумоглушители.

Эксплуатация

- Клапан рассчитан только на воду; не применять на пару, газах, маслах и агрессивных средах.
- Уставка заводская и не подлежит регулировке. Любое вмешательство в пружинно-запорный узел запрещено.
- Рекомендуемая периодичность контроля:
 - Ежемесячно – внешний осмотр, проверка отсутствия подтеканий и целостности сбросной линии.
 - Не реже 1 раза в год – функциональная проверка: при штатном повышении давления убедиться, что происходит сброс и последующее герметичное закрытие.
- После срабатывания убедиться в отсутствии протечек по седлу и в восстановлении нормального давления.
- При выявлении нестабильной работы, подтекания либо коррозионных повреждений – замена изделия.

Запрещается

- Использовать клапан как рабочий слив/дренаж.
- Перекрывать, заглушать или выводить сброс в замкнутый объём.
- Эксплуатировать при температуре среды вне диапазона, указанного в техпараметрах (см. п. 1.3).



4. АССОРТИМЕНТ

Таблица 4. Ассортимент продукции

№	Артикул	Наименование
1	SU-100-1530	Предохранительный клапан ARROWHEAD 1/2**3,0 bar
2	SU-100-1560	Предохранительный клапан ARROWHEAD 1/2**6,0 bar

5. ТРАНСПОРТИРОВКА И ХРАНЕНИЕ

- Перевозить в заводской (потребительской) упаковке в крытых транспортных средствах либо под укрытием от осадков, с соблюдением требований ГОСТ 15150 (по условиям транспортирования и хранения).
- Упаковку фиксировать от смещения; исключить удары, падения, вибрационные и ударные нагрузки.
- Не размещать груз навалом; не укладывать тяжёлые предметы поверх клапанов.
- Хранить в неповреждённой упаковке в сухом, чистом, проветриваемом помещении, защищённом от атмосферной влаги, пыли и прямого солнечного излучения.
- Не допускать образования конденсата и резких перепадов температуры; не хранить вблизи агрессивных веществ и источников тепла.
- До ввода в эксплуатацию периодически проводить визуальный осмотр состояния упаковки и читаемости маркировки.



6. УТИЛИЗАЦИЯ

Утилизацию предохранительных клапанов ARROWHEAD выполняют в установленном на предприятии порядке с соблюдением требований действующего законодательства РФ и региональных нормативных актов.

Рекомендуемый порядок обращения:

- Перед демонтажом исключить остаточное давление и слить среду из клапана; заглушить открытые присоединения.
- Направить изделие в специализированную организацию для утилизации/переработки либо выполнить разуконплектацию с раздельным сбором материалов: металлы – в лом, полимерные детали и резиновые элементы – в соответствующие потоки отходов.
- При наличии следов антифризов/ингибиторов в теплоносителе собрать их в герметичную тару и передать на утилизацию/переработку; слив в почву или канализацию не допускается.

Правовые основания: Федеральные законы № 89-ФЗ «Об отходах производства и потребления», № 52-ФЗ «О санитарно-эпидемиологическом благополучии населения», № 96-ФЗ «Об охране атмосферного воздуха», а также иные действующие нормативные правовые акты субъектов РФ.

Запрещается сжигать элементы изделия, оставлять их на несанкционированных свалках или смешивать с бытовыми отходами. Перед утилизацией необходимо убедиться в отсутствии остаточного давления и теплоносителя внутри изделия.



УСЛОВИЯ ГАРАНТИИ

Гарантийный срок эксплуатации и хранения изделия составляет 5 лет с даты продажи.
Стандартный срок эксплуатации составляет 10 лет.

Все претензии по качеству, а также предложения по улучшению сервиса направлять в адрес
ООО «ЭРРОУХЭД РУС», 191015, г. Санкт-Петербург, Калужский пер., д.3, 3 этаж, офис 27Н,
или на электронный адрес info@arrow-head.ru.

ГАРАНТИЙНЫЙ ТАЛОН № _____

№	Артикул	Наименование	Количество
1			
2			
3			
4			
5			
6			
7			
8			
9			
10			

При предъявлении претензии к качеству товара, покупатель предоставляет следующие документы:

- Заявление в произвольной форме, в котором указываются:
 - название организации или Ф.И.О. покупателя;
 - фактический адрес покупателя и контактный телефон;
 - название и адрес организации, производившей монтаж;
 - адрес установки оборудования;
 - основные параметры системы, в которой использовалось изделие (давление воды, температура воды, температура в помещении);
 - краткое описание дефекта.
 - Документ, подтверждающий законность приобретения изделия (накладная, квитанция, чек);
 - Акт гидравлического испытания системы, в которой монтировалось изделие;
 - Настоящий заполненный гарантийный талон.
- С условиями гарантии, правилами установки и эксплуатации ознакомлен:

Название и адрес торговой организации _____

Дата продажи _____ Подпись покупателя _____ Подпись продавца _____

Поставщик: ООО «ЭРРОУХЭД РУС»,
191015, Россия, Санкт-Петербург,
Калужский пер. 3, каб. 27Н, info@arrow-head.ru

Штамп или печать
торговой организации

В связи с постоянной работой по совершенствованию изделия, повышающей его надежность и улучшающей условия эксплуатации, в конструкцию могут быть внесены незначительные изменения, не отраженные в настоящем издании.

Если вы обнаружили опечатку или неточность в данном документе, пожалуйста, сообщите нам об этом по электронной почте info@arrow-head.ru