



АМОРТИЗАТОРЫ ГИДРОУДАРОВ ARROWHEAD

(AWH-500-15, AWH-700-15)

**ТЕХНИЧЕСКИЙ
ПАСПОРТ**



Содержание

1. Основные технические данные
2. Ассортимент
3. Конструкция устройства
4. Условия гарантии

1. ОСНОВНЫЕ ТЕХНИЧЕСКИЕ ДАННЫЕ

1.1. Назначение изделия и принцип действия

Амортизаторы гидроударов ARROWHEAD предназначены для компенсации (демпфирования) резких скачков давления – гидравлических ударов – в бытовых системах холодного и горячего водоснабжения квартир и индивидуальных жилых домов, возникающих при срабатывании быстродействующей запорной арматуры.

Кроме того, устройство предотвращает повышение давления, вызванное температурным расширением воды в замкнутом участке трубопровода при отсутствии водоразбора.

Для максимальной эффективности амортизатор рекомендуется устанавливать, как можно ближе к источникам гидроудара – например, к шаровым кранам, электромагнитным клапанам, смесителям и другим элементам системы, перекрывающим поток воды.

1.2. Основные технические параметры



Таблица 1. Основные технические параметры

№	Наименование технических параметров	Значение AWH-500-15	Значение AWH-700-15
1	Рабочая среда	вода	вода
2	Максимальное рабочее давление, бар	10	15
3	Максимальное давление при гидроударе, бар	50	34
4	Максимальная температура рабочей среды, °С	90	130



2. АССОРТИМЕНТ

Таблица 2. Ассортимент продукции

№	Изображение	Артикул	Наименование	Вес, г
1		AWN-500-15	Пружинный амортизатор гидроударов Arrowhead, Ду15	408
2		AWN-700-15	Газовый амортизатор гидроударов Arrowhead, Ду15	150

3. КОНСТРУКЦИЯ УСТРОЙСТВА

3.1. Чертежи с детализацией

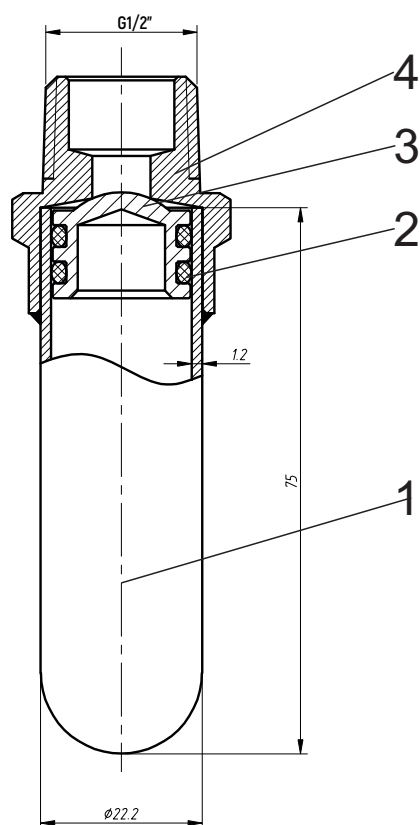


Рис. 1. Газовый амортизатор

Таблица 3. Детализация газового амортизатора

№	Наименование	Материал
1	Корпус	Медный сплав С12200
2	Уплотнительное кольцо	Высококачественный каучук EPDM
3	Поршень	Латунь С46500
4	Штуцер	Латунь С46500



Таблица 4. Детализовка пружинного амортизатора

№	Наименование	Материал
1	Корпус	Латунь CW617N
2	Пружина	Углеродистая пружинная сталь 65Mn
3	Пружинное сиденье	РОМ
4	Уплотнительное кольцо	Высококачественный каучук EPDM
5	Прокладка	Высококачественный каучук EPDM
6	Уплотнительное кольцо	Высококачественный каучук EPDM
7	Седло корпуса	Латунь CW617N
8	Стопорное кольцо	Латунь CW617N
9	Прокладка	Высококачественный каучук EPDM

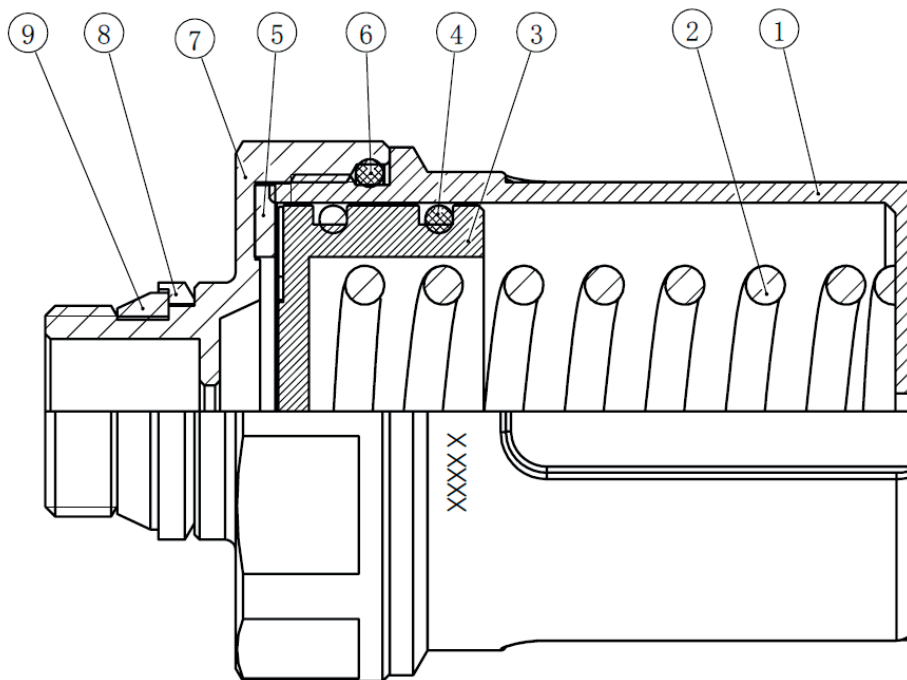


Рис. 2. Пружинный амортизатор



УСЛОВИЯ ГАРАНТИИ

Гарантийный срок 2 года.
Стандартный срок эксплуатации составляет 10 лет.

Все претензии по качеству, а также предложения по улучшению сервиса направлять в адрес ООО «ЭРРОУХЭД РУС», 191015, г. Санкт-Петербург, Калужский пер., д.3, 3 этаж, офис 27Н, или на электронный адрес info@arrow-head.ru.

ГАРАНТИЙНЫЙ ТАЛОН № _____

№	Артикул	Наименование	Количество
1			
2			
3			
4			
5			
6			
7			
8			
9			
10			

При предъявлении претензии к качеству товара, покупатель предоставляет следующие документы:

- Заявление в произвольной форме, в котором указываются:
 - название организации или Ф.И.О. покупателя;
 - фактический адрес покупателя и контактный телефон;
 - название и адрес организации, производившей монтаж;
 - адрес установки оборудования;
 - основные параметры системы, в которой использовалось изделие (давление воды, температура воды, температура в помещении);
 - краткое описание дефекта.
 - Документ, подтверждающий законность приобретения изделия (накладная, квитанция, чек);
 - Акт гидравлического испытания системы, в которой монтировалось изделие;
 - Настоящий заполненный гарантийный талон.
- С условиями гарантии, правилами установки и эксплуатации ознакомлен:

Название и адрес торговой организации _____

Дата продажи _____ Подпись покупателя _____ Подпись продавца _____

Поставщик: ООО «ЭРРОУХЭД РУС»,
191015, Россия, Санкт-Петербург,
Калужский пер. 3, каб. 27Н, info@arrow-head.ru

Штамп или печать
торговой организации

В связи с постоянной работой по совершенствованию изделия, повышающей его надежность и улучшающей условия эксплуатации, в конструкцию могут быть внесены незначительные изменения, не отраженные в настоящем издании.

Если вы обнаружили опечатку или неточность в данном документе, пожалуйста, сообщите нам об этом по электронной почте info@arrow-head.ru