



ЦВЕТНАЯ ТЕРМОСТАТИКА ARROWHEAD



**ТЕХНИЧЕСКИЙ
ПАСПОРТ**



Содержание

1. Основные технические данные
2. Ассортимент
3. Конструкция устройства
4. Условия гарантии

ОСНОВНЫЕ ТЕХНИЧЕСКИЕ ДАННЫЕ

Назначение изделия и принцип действия

Термостатическая арматура предназначена для подключения радиаторов водяного отопления. Термостатические клапаны ARROWHEAD серии Black (-B) и White(-W) предназначены для регулирования потока теплоносителя, поступающего в радиатор. Для автоматического регулирования потока на клапан следует установить термостатический элемент ARROWHEAD. В случае превышения температуры воздуха выше заданного значения, термоголовка нажмёт на шток клапана, прикроет его и ограничит поток теплоносителя, поступающего в отопительный прибор.

Запорные клапаны ARROWHEAD серии Black(-B) и White(-W) обычно применяются в двухтрубных системах водяного отопления, но могут использоваться и в других конфигурациях систем. Они позволяют отключать отдельные отопительные приборы при демонтаже или техническом обслуживании без опорожнения всей системы. Для этого нужно снять крышку и закрыть вентиль шестигранным ключом. Клапаны нижнего подключения предназначены для установки радиаторов в системах отопления с подключением к трубам снизу. H-образные сдвоенные узлы используются при фиксированном межцентровом расстоянии между присоединительными патрубками 50 мм.

Основные технические параметры

Таблица 1. Основные технические параметры

№	Технический параметр	Значение
1	Максимальная рабочая температура теплоносителя, °C	120
2	Рабочая среда	вода
3	Максимальный рабочее давление, бар	10
4	Испытательное давление, бар	20
5	Резьба для установки термоголовки	M30x1,5
6	Диапазон регулируемой температуры воздуха на термоголовке, °C	6 - 28
7	Время срабатывания термоголовки, мин	30

Таблица 2. Ориентировочное соответствие комнатной температуры и выбранной настройки на термоголовке

Температура, °C	6	12	16	20	24	28
Настройка	*	1	2	3	4	5



АССОРТИМЕНТ

Таблица 3. Ассортимент продукции

Изображение	Артикул	Наименование	Kvs, М ³ /ч	Вес, Г
	212022B	Термостатический радиаторный клапан Arrowhead Black, прямой, Ду15, черный	1,62	234
	212033B	Термостатический радиаторный клапан Arrowhead Black, прямой, Ду20, черный	1,85	267
	212122B	Термостатический радиаторный клапан Arrowhead Black, угловой, Ду15, черный	1,80	211
	215022B	Запорный радиаторный клапан Arrowhead Black, прямой, Ду15, черный	1,23	149
	215033B	Запорный радиаторный клапан Arrowhead Black, прямой, Ду20, черный	1,69	226
	215122B	Запорный радиаторный клапан Arrowhead Black, угловой, Ду15, черный	1,85	140
	216032B	Термостатический радиаторный клапан Arrowhead Black, прямой, Ду15, черный	3,37	340
	216132B	Термостатический радиаторный клапан Arrowhead Black, угловой Ду15, черный	2,1	334
	217003B	Термостатический элемент (термоголовка) головка Arrowhead Black, прямой, Ду15, черный	-	132
	212022W	Термостатический радиаторный клапан Arrowhead White прямой, Ду15, белый	1,62	234
	212033W	Термостатический радиаторный клапан Arrowhead White, прямой, Ду20, белый	1,85	267
	212122W	Термостатический радиаторный клапан Arrowhead White, угловой, Ду15, белый	1,80	211
	215022W	Запорный радиаторный клапан Arrowhead White, прямой, Ду15, белый	1,23	149
	215033W	Запорный радиаторный клапан Arrowhead White, прямой, Ду20, белый	1,69	226
	215122W	Запорный радиаторный клапан Arrowhead White, угловой, Ду15, белый	1,85	140
	216032W	Термостатический радиаторный клапан Arrowhead White, прямой, Ду15, белый	3,37	340
	216132W	Термостатический радиаторный клапан Arrowhead White, угловой Ду15, белый	2,1	334
	217003W	Термостатический элемент (термоголовка) головка Arrowhead White, прямой, Ду15, белый	-	132



КОНСТРУКЦИЯ УСТРОЙСТВА

Чертежи с детализацией

Таблица 4. Основные детали арт. 212022(-B, -W), 212033(-B, -W), 212122(-B, -W)

№	Деталь	Материал
1	Крышка	Пластик ABS
2	Вентильная вставка	Латунь CW617N
3	Корпус	Латунь CW617N
4	Хвостовик	Латунь CW617N
5	Внутреннее резиновое уплотнение	Высококачественный каучук EPDM
6	Накидная гайка	Латунь CW617N

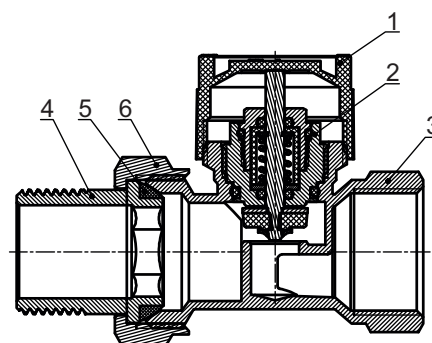


Рис. 1. Основные детали артикулов 212022(-B, -W), 212033(-B, -W)

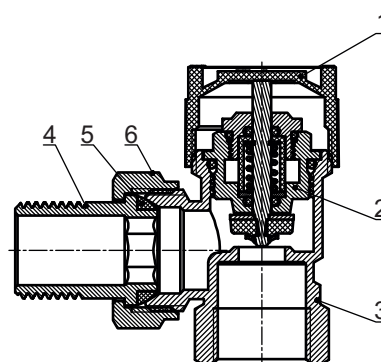


Рис. 2. Основные детали артикулов 212122(-B, -W)

Таблица 5. Основные детали арт. 215022(-B, -W), 215033(-B, -W), 215122(-B, -W)

№	Деталь	Материал
1	Крышка	Латунь CW617N
2	Прокладка	Высококачественный каучук EPDM
3	Золотник	Латунь CW617N
4	Уплотнительное кольцо o-ring	Высококачественный каучук EPDM
5	Корпус	Латунь CW617N
6	Хвостовик	Латунь CW617N
7	Внутреннее резиновое уплотнение	Высококачественный каучук EPDM
8	Накидная гайка	Латунь CW617N

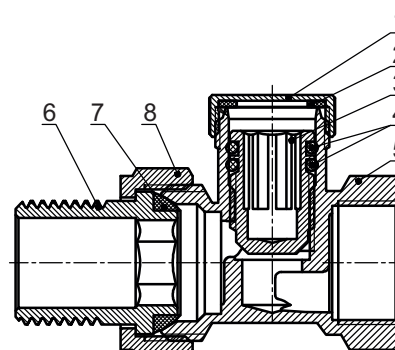


Рис. 3. Основные детали артикулов 215022(-B, -W), 215033(-B, -W)

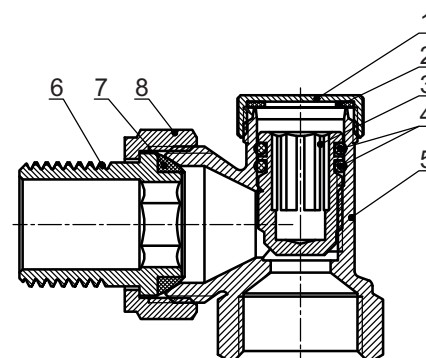


Рис. 4. Основные детали артикулов 215122(-B, -W)



Таблица 6. Конструкция H-образного подключения радиатора, прямой 3/4". Арт. 216032(-B, -W) , 216132(-B, -W)

№	Деталь	Материал
1	Седло клапана	Латунь CW617N
2, 4, 7, 11	Уплотнительное кольцо o-ring	Высококачественный каучук EPDM
3	Накидная гайка	Латунь CW617N
5	Уплотнительное кольцо	Тефлон (PTFE)
6	Шток	Латунь CW617N
8	Запорное устройство	Латунь Hpb57-3
9	Корпус	Латунь CW617N
10	Адаптер 1/2"	Латунь CW617N

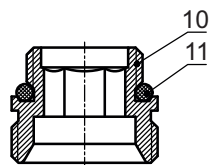


Рис. 5. Адаптер 1/2"

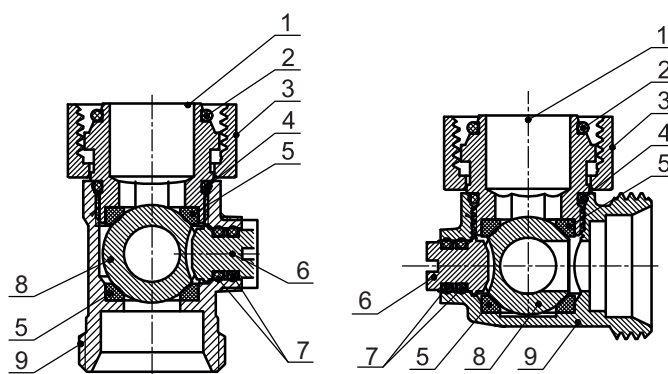


Рис. 6. Основные детали артикулов 216032(-B, -W) Рис. 7. Основные детали артикулов 216132(-B, -W)

Таблица 7. Основные детали арт. 217003(-B, -W)

№	Деталь	Материал
1	Настроечная рукоятка	Латунь H62
2	Сильфон	Сталь DC04
3	Шток	Полиамид PA66
4	Корпус	Пластик ABS
5	Ограничитель настройки	Сталь Q195
6	Гайка M30x1,5	Латунь Hpb57-3

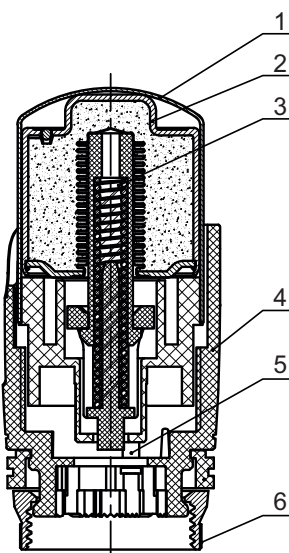


Рис. 8. Основные детали артикулов 217003(-B, -W)



Габаритные размеры

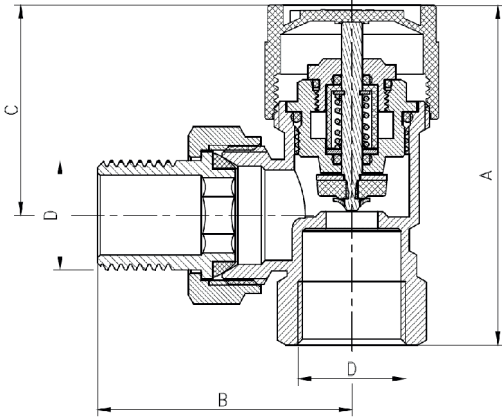


Рис. 9. Габаритные размеры артикулов 212122(-B, -W)

Таб. 8. Габаритные размеры артикулов 212122(-B, -W)

DN	A	B	C	D
15	63 мм	53 мм	39,6 мм	G 1/2"

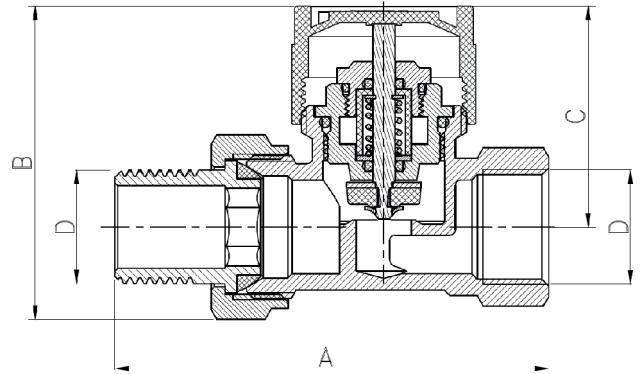


Рис. 10. Габаритные размеры артикулов 212022(-B, -W), 212033(-B, -W)

Таб. 9. Габаритные размеры артикулов 212022(-B, -W), 212033(-B, -W)

DN	A	B	C	D
15	83 мм	50,6 мм	40,1 мм	G 1/2"
20	85 мм	56,2 мм	41 мм	G 3/4"

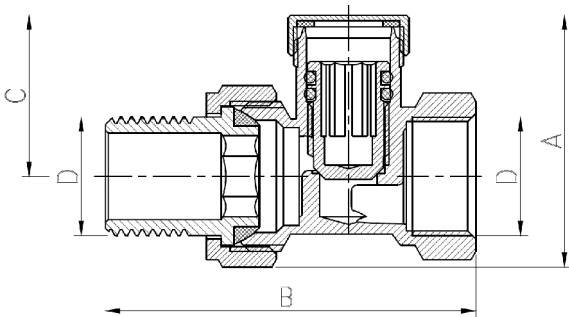


Рис. 11. Габаритные размеры артикулов 215022(-B, -W), 215033(-B, -W)

Таб. 10. Габаритные размеры артикула 215022(-B, -W), 215033(-B, -W)

DN	A	B	C	D
15	43,7 мм	65 мм	28 мм	G 1/2"
20	47,7 мм	75 мм	28 мм	G 3/4"

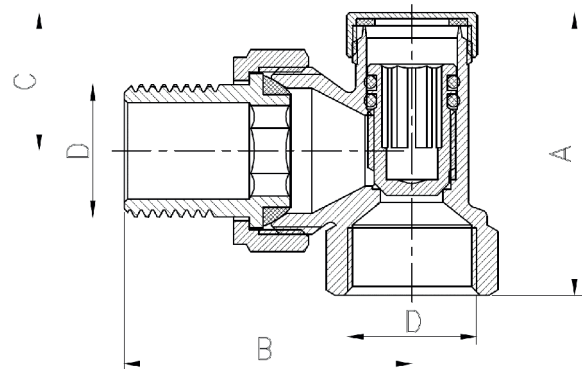


Рис. 12. Габаритные размеры артикулов 215122(-B, -W)

Таб. 11. Габаритные размеры артикулов 215122(-B, -W)

DN	A	B	C	D
15	44 мм	47 мм	21,5 мм	G 1/2"

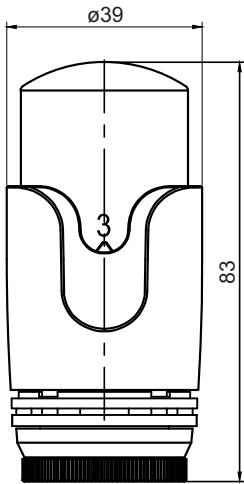


Рис. 13. Габаритные размеры артикулов 217003(-B, -W)

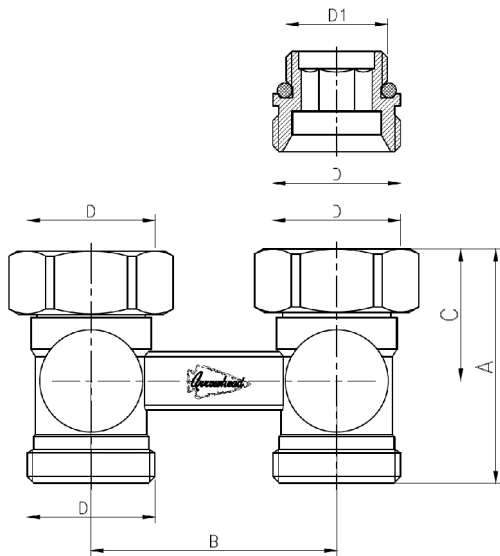


Рис. 14. Габаритные размеры артикулов 216032(-B, -W)

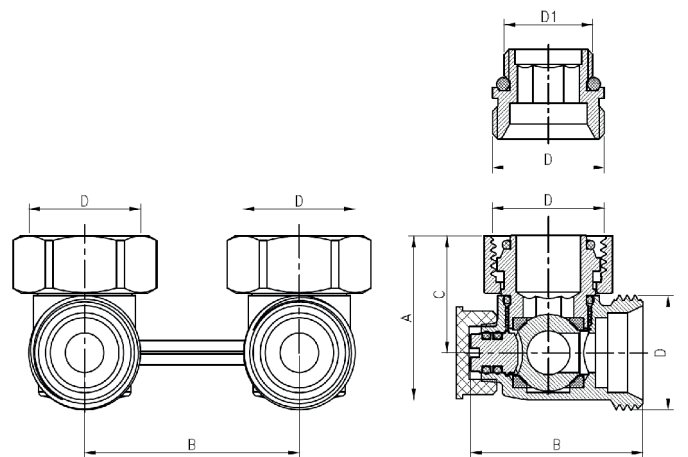


Рис. 15. Габаритные размеры артикулов 216132(-B, -W)

Таб. 12. Габаритные размеры артикула 216032(-B, -W)

DN	A	B	C	D	D1
15	48 мм	50 мм	27 мм	G 3/4"	G 1/2"

Таб. 13. Габаритные размеры артикулов 216132(-B, -W)

DN	A	B	C	D	D1
15	37,4 мм	50 мм	26,6 мм	G 3/4"	G 1/2"



УСЛОВИЯ ГАРАНТИИ

Гарантийный срок составляет 10 лет на клапаны и 1 год на термостатические элементы с момента покупки изделия. Стандартный срок эксплуатации составляет 30 лет для клапанов и 10 лет для термостатических элементов.

Все претензии по качеству, а также предложения по улучшению сервиса направлять в адрес ООО «ЭРРОУХЭД РУС», 191015, г. Санкт-Петербург, Калужский пер., д.3, 3 этаж, офис 27Н, или на электронный адрес info@arrow-head.ru.

ГАРАНТИЙНЫЙ ТАЛОН № _____

№	Артикул	Наименование	Количество
1			
2			
3			
4			
5			
6			
7			
8			
9			

При предъявлении претензии к качеству товара, покупатель предоставляет следующие документы:

- Заявление в произвольной форме, в котором указываются:
 - название организации или Ф.И.О. покупателя;
 - фактический адрес покупателя и контактный телефон;
 - название и адрес организации, производившей монтаж;
 - адрес установки оборудования;
 - основные параметры системы, в которой использовалось изделие (давление воды, температура воды, температура в помещении);
 - краткое описание дефекта.
 - Документ, подтверждающий законность приобретения изделия (накладная, квитанция, чек);
 - Акт гидравлического испытания системы, в которой монтировалось изделие;
 - Настоящий заполненный гарантийный талон.
- С условиями гарантии, правилами установки и эксплуатации ознакомлен:

Название и адрес торговой организации _____

Дата продажи _____ Подпись покупателя _____ Подпись продавца _____

Поставщик: ООО «ЭРРОУХЭД РУС»,
191015, Россия, Санкт-Петербург,
Калужский пер. 3, каб. 27Н, info@arrow-head.ru

Штамп или печать
торговой организации

В связи с постоянной работой по совершенствованию изделия, повышающей его надежность и улучшающей условия эксплуатации, в конструкцию могут быть внесены незначительные изменения, не отраженные в настоящем издании.

Если вы обнаружили опечатку или неточность в данном документе, пожалуйста, сообщите нам об этом по электронной почте info@arrow-head.ru

202512