



# ВОЗДУХООТВОДЧИК АВТОМАТИЧЕСКИЙ 1/2"

ТЕХНИЧЕСКИЙ  
ПАСПОРТ



## Содержание

- Основные технические данные
- Конструкция устройства
- Условия гарантии

---

## ОСНОВНЫЕ ТЕХНИЧЕСКИЕ ДАННЫЕ

### Назначение изделия и принцип действия

Воздухоотводчик – это устройство, предназначенное для удаления воздуха из систем отопления и водоснабжения. Его основной функцией является предотвращение образования воздушных пробок.

Принцип работы воздухоотводчика основан на использовании поплавкового механизма, который реагирует на наличие воздуха в системе и автоматически открывает клапан для его выпуска. Когда система заполняется водой, воздух собирается в верхней части устройства, где находится поплавок. По мере накопления воздуха поплавок опускается, открывая клапан, через который воздух выходит наружу. После удаления воздуха поплавок возвращается в исходное положение, закрывая клапан.

Корпус воздухоотводчика выполнены из латуни CW617N.

---

## Основные технические параметры

Общие характеристики

№	Технический параметр	Значение
1	Рабочая среда	вода
2	Максимальная рабочая температура среды, °C	110
3	Максимальное рабочее давление, бар	10

## Ассортимент и вес

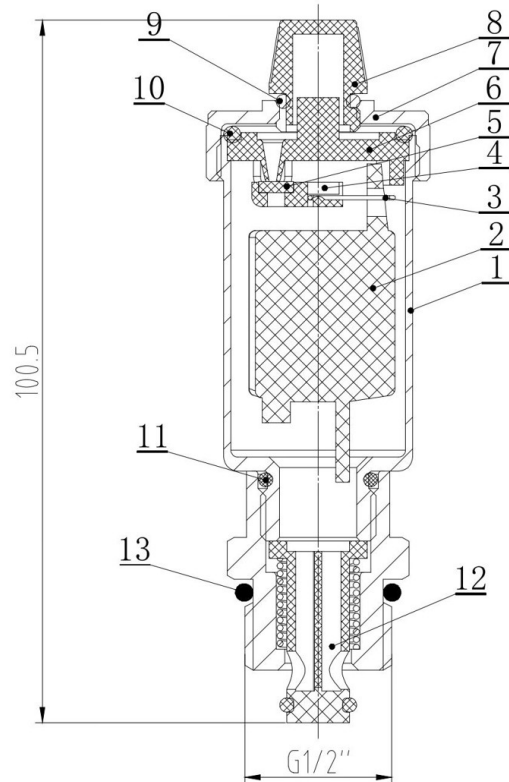
Артикул	Наименование	Вес, г
AV-101-15	Воздухоотводчик автоматический ARROWHEAD, 1/2"	134



## КОНСТРУКЦИЯ УСТРОЙСТВА

### Основные детали и габариты

№ Деталь	Материал
1 Корпус	Латунь CW617N
2 Поплавок	Полимер PP
3 Пружина	Нержавеющая сталь SS304
4 Пластиковая тарелка	Термопласт POM
5 Силиконовое уплотнение	Гидрофобный сорбент
6 Консоль	Термопласт POM
7 Крышка корпуса	Латунь CW617N
8 Зеленый колпачок	Термопласт POM
9,10, Уплотнительное кольцо	EPDM
11,13 o-ring	Высококачественный каучук
12 Шток	Латунь CW617N



## Рекомендации по монтажу

Автоматический воздухоотводчик должен устанавливаться в наивысшей точке трубопроводной системы или на воздухосорнике в вертикальном положении.

Воздухоотводчик должен монтироваться строго в вертикальном положении.

Монтаж воздухоотводчика следует осуществлять с использованием гаечного ключа.

Перед монтажом воздухоотводчика трубопроводная система должна быть промыта.

После установки воздухоотводчика необходимо отвернуть на пол-оборота предохранительный колпачок, расположенный на крышке устройства.

Между воздухоотводчиком и трубопроводом (воздухосорником) не обязательно предусматривать установку шарового запорного крана, т. к. в комплекте в нижней части идет специальный автоматический запорный клапан.



Гарантийный срок составляет 10 лет с момента покупки изделия.  
Стандартный срок эксплуатации составляет 30 лет.

Все претензии по качеству, а также предложения по улучшению сервиса направлять в адрес ООО «ЭРРОУХЭД РУС», 191015, г. Санкт-Петербург, Калужский пер., д.3, 3 этаж, офис 27Н или на электронный адрес [info@arrow-head.ru](mailto:info@arrow-head.ru)

### ГАРАНТИЙНЫЙ ТАЛОН № \_\_\_\_\_

№	Артикул	Наименование	Количество
1			
2			
3			
4			
5			
6			
7			
8			
9			
10			

При предъявлении претензии к качеству товара, покупатель предоставляет следующие документы:

1. Заявление в произвольной форме, в котором указываются:
  - название организации или Ф.И.О. покупателя;
  - фактический адрес покупателя и контактный телефон;
  - название и адрес организации, производившей монтаж;
  - адрес установки оборудования;
  - основные параметры системы, в которой использовалось изделие (давление воды, температура воды, температура в помещении);
  - краткое описание дефекта.
2. Документ, подтверждающий законность приобретения изделия (накладная, квитанция, чек);
3. Акт гидравлического испытания системы, в которой монтировалось изделие;
4. Настоящий заполненный гарантийный талон.

С условиями гарантии, правилами установки и эксплуатации ознакомлен:

Название и адрес торгующей организации: \_\_\_\_\_

Дата продажи: \_\_\_\_\_ Подпись покупателя: \_\_\_\_\_ Подпись продавца: \_\_\_\_\_

Штамп или печать  
торгующей организации

Поставщик: ООО «ЭРРОУХЭД РУС»,  
191015, Россия, Санкт-Петербург,  
Калужский пер. 3, каб. 27Н, [info@arrow-head.ru](mailto:info@arrow-head.ru)

*В связи с постоянной работой по совершенствованию изделия, повышающей его надежность и улучшающей условия эксплуатации, в конструкцию могут быть внесены незначительные изменения, не отраженные в настоящем издании.*

*Если вы обнаружили опечатку или неточность в данном документе, пожалуйста, сообщите нам об этом по электронной почте [info@arrow-head.ru](mailto:info@arrow-head.ru)*