



# ТЕРМОСТАТИЧЕСКИЙ ЭЛЕМЕНТ ARROWHEAD STANDART

ТЕХНИЧЕСКИЙ  
ПАСПОРТ



#### Содержание

- Основные технические данные
- Конструкция устройства
- Рекомендации по монтажу
- Ассортимент
- Условия гарантии

---

## ОСНОВНЫЕ ТЕХНИЧЕСКИЕ ДАННЫЕ

### Назначение изделия и принцип действия

Термостатическая головка предназначена для установки на радиаторный клапан водяного отопления для совместного регулирования в качестве терморегулятора.

При регулировании температуры воздуха в помещении жидкостное наполнение, находящееся в сильфоне, изменяет свой объем. В результате этого шток термоголовки воздействует на шток радиаторного клапана, регулируя объем теплоносителя, подаваемый в отопительный прибор.

При использовании термостатического элемента совместно с радиаторным клапаном достигается дополнительная экономия тепловой энергии, за счет снижения перетоков и поддержания комфортной температуры в помещении.

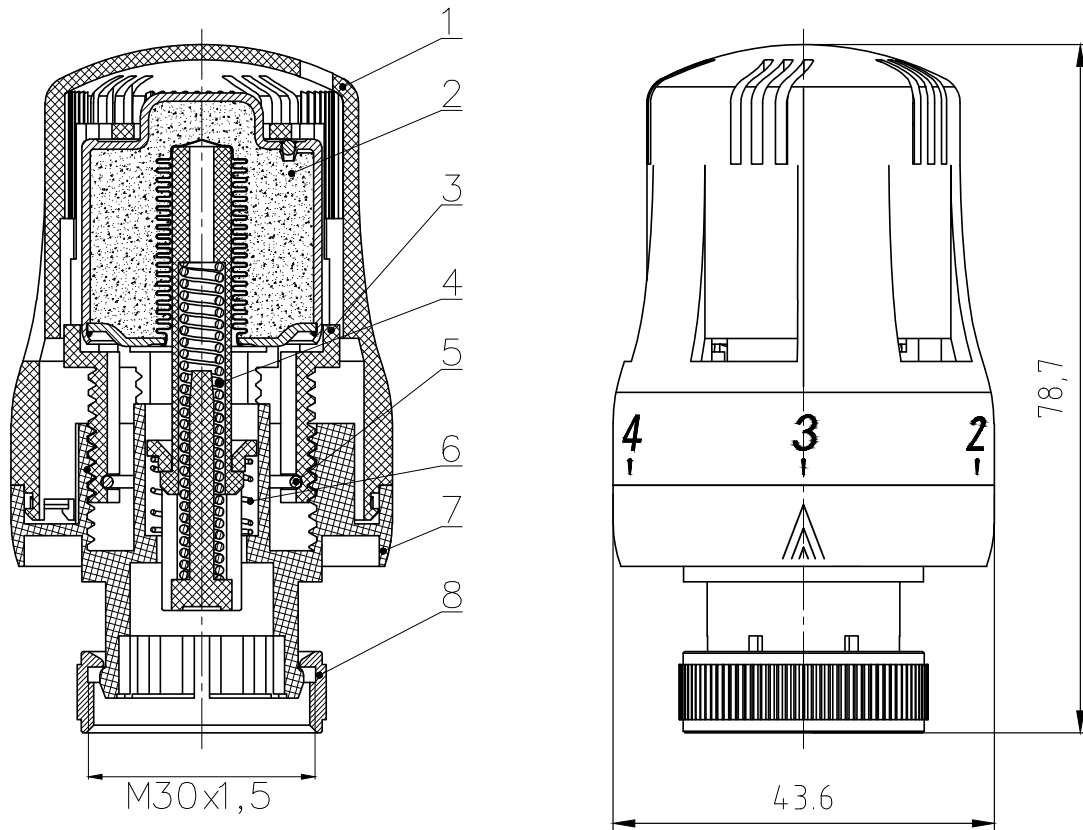
Термостатическая головка не требует подключения к электрической сети.

### Основные технические параметры

№	Технический параметр	Значение
1	Максимальная рабочая температура теплоносителя, °С	120
2	Рабочая среда	вода
3	Диапазон регулируемой температуры воздуха, °С	0 - 28
4	Максимальное рабочее давление, бар	10
5	Максимальный перепад давления на клапане терморегулятора, бар	0,8
6	Время срабатывания, мин	30
7	Размер присоединительной резьбы	M30*1.5



## КОНСТРУКЦИЯ УСТРОЙСТВА



## Основные детали

№ Деталь	Материал
1 Корпус	Пластик ABS
2 Сильфон	Углеродистая сталь 72А
3 Кожух	Полимер PA66
4 Шток	Полимер PA66
5 Крепежная деталь	Углеродистая сталь 72А
6 Настраиваемая пружина	Углеродистая сталь 72А
7 Седло	Пластик ABS
8 Гайка M30x1,5	Латунь HPb57-3



Лазерная маркировка даты поставки партии термоголовок

## РЕКОМЕНДАЦИИ ПО МОНТАЖУ

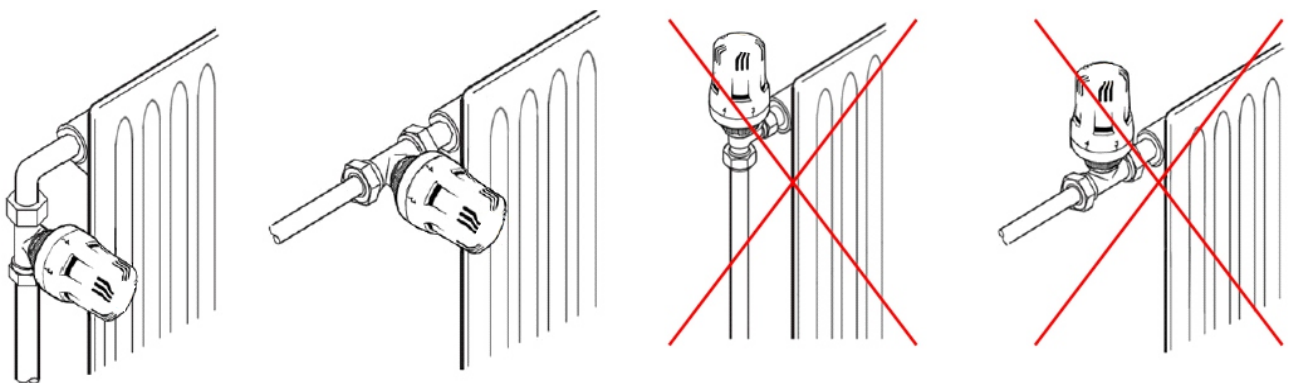
Установка на клапане выполняется в следующем порядке:

- с термостатического клапана снять защитный колпачок;
- выставить на термостатической головке значение настройки «5»;
- надеть термостатическую головку на клапан и зафиксировать ее накидной гайкой М30х1,5, закрутив ее вручную до упора;
- установить на термоголовке позицию шкалы от 0 до 5, соответствующую выбранному температурному режиму в помещении

Соответствие выбранной настройке на термоголовке комнатной температуре:

T, °C	0	7	12	16	20	24	28
Настройка	0	*	1	2	3	4	5

- расположение термоголовки должно быть параллельно полу, согласно, изображениям ниже, иначе, она может некорректно работать.



## АССОРТИМЕНТ

Изображение	Артикул	Наименование
	217002	Термостатическая головка ARROWHEAD Standart



## УСЛОВИЯ ГАРАНТИИ

Гарантийный срок составляет 1 год с момента покупки изделия. Стандартный срок эксплуатации составляет 10 лет.

Все претензии по качеству, а также предложения по улучшению сервиса направлять в адрес ООО «ЭРРОУХЭД РУС», 191015, г. Санкт-Петербург, Калужский пер., д.3, 3 этаж, офис 27Н, или на электронный адрес [info@arrow-head.ru](mailto:info@arrow-head.ru).

### ГАРАНТИЙНЫЙ ТАЛОН № \_\_\_\_\_

№	Артикул	Наименование	Количество
1	217002	Термостатическая головка ARROWHEAD Standart	
2			
3			
4			
5			
6			
7			
8			
9			
10			

При предъявлении претензии к качеству товара, покупатель предоставляет следующие документы:

- Заявление в произвольной форме, в котором указываются:
  - название организации или Ф.И.О. покупателя;
  - фактический адрес покупателя и контактный телефон;
  - название и адрес организации, производившей монтаж;
  - адрес установки оборудования;
  - основные параметры системы, в которой использовалось изделие (давление воды, температура воды, температура в помещении);
  - краткое описание дефекта.
- Документ, подтверждающий законность приобретения изделия (накладная, квитанция, чек);
- Акт гидравлического испытания системы, в которой монтировалось изделие;
- Настоящий заполненный гарантийный талон.

С условиями гарантии, правилами установки и эксплуатации ознакомлен:

Название и адрес торговой организации \_\_\_\_\_

Дата продажи \_\_\_\_\_ Подпись покупателя \_\_\_\_\_ Подпись продавца \_\_\_\_\_

Поставщик: ООО «ЭРРОУХЭД РУС»,  
191015, Россия, Санкт-Петербург,  
Калужский пер. 3, каб. 27Н, [info@arrow-head.ru](mailto:info@arrow-head.ru)

Штамп или печать  
торговой организации

*В связи с постоянной работой по совершенствованию изделия, повышающей его надежность и улучшающей условия эксплуатации, в конструкцию могут быть внесены незначительные изменения, не отраженные в настоящем издании.*

*Если вы обнаружили опечатку или неточность в данном документе, пожалуйста, сообщите нам об этом по электронной почте [info@arrow-head.ru](mailto:info@arrow-head.ru)*