



СИФОНЫ

ТЕХНИЧЕСКИЙ ПАСПОРТ

Паспорт разработан в соответствии
с требованиями ГОСТ 2.601



Содержание

- Основные технические данные
- Конструкция устройства
- Ассортимент
- Условия гарантии

ОСНОВНЫЕ ТЕХНИЧЕСКИЕ ДАННЫЕ

Назначение изделия и принцип действия

Сифон (водосливная арматура) предназначен для подключения раковины (умывальника) к системе водоотведения сточных вод в систему канализации. Сифон также создает водяной затвор, для предотвращения попадания канализационных запахов в помещение.

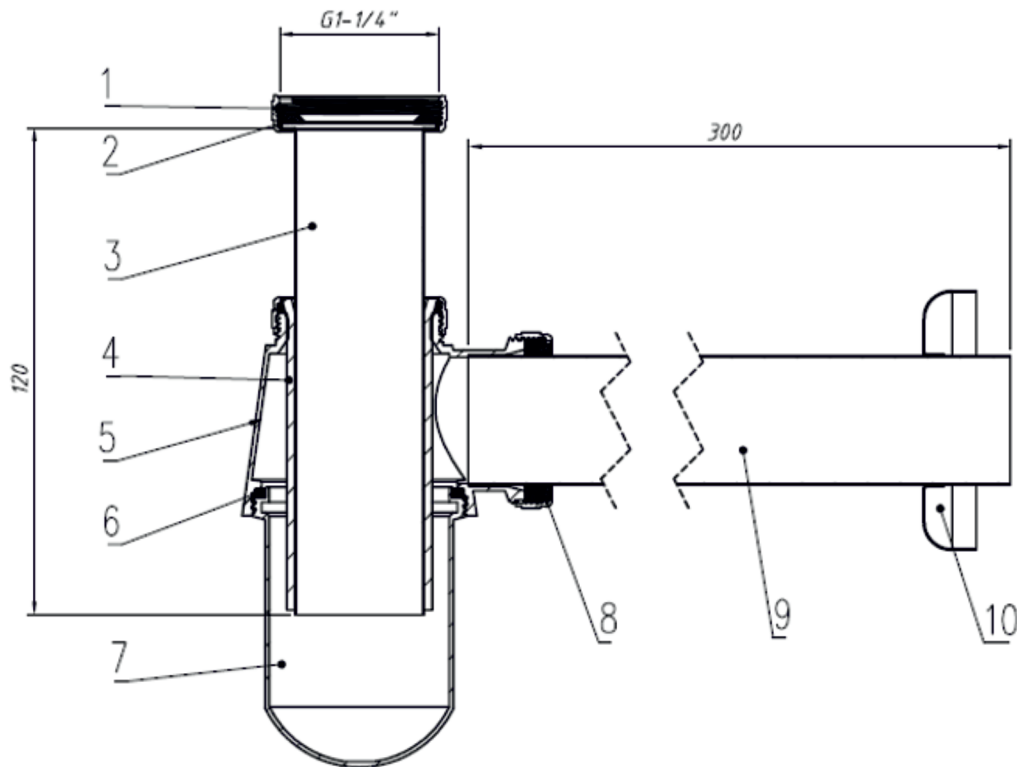
Основные технические параметры

№	Технический параметр	Значение
1	Максимальная рабочая температура, °C	75
2	Рабочая среда	вода
3	Диаметр подключения к выпуску	1 ¼" (32мм)
4	Диаметр выхода, мм	31,8
5	Регулировка по высоте, мм	70-120
6	Материал корпуса	Латунь
7	Расход при 1 баре, м3/ч	10,8 (730002, 730003, 730004, 730005) 11,2 (730001) 11,9 (730006)



КОНСТРУКЦИЯ УСТРОЙСТВА

Сифон 730001

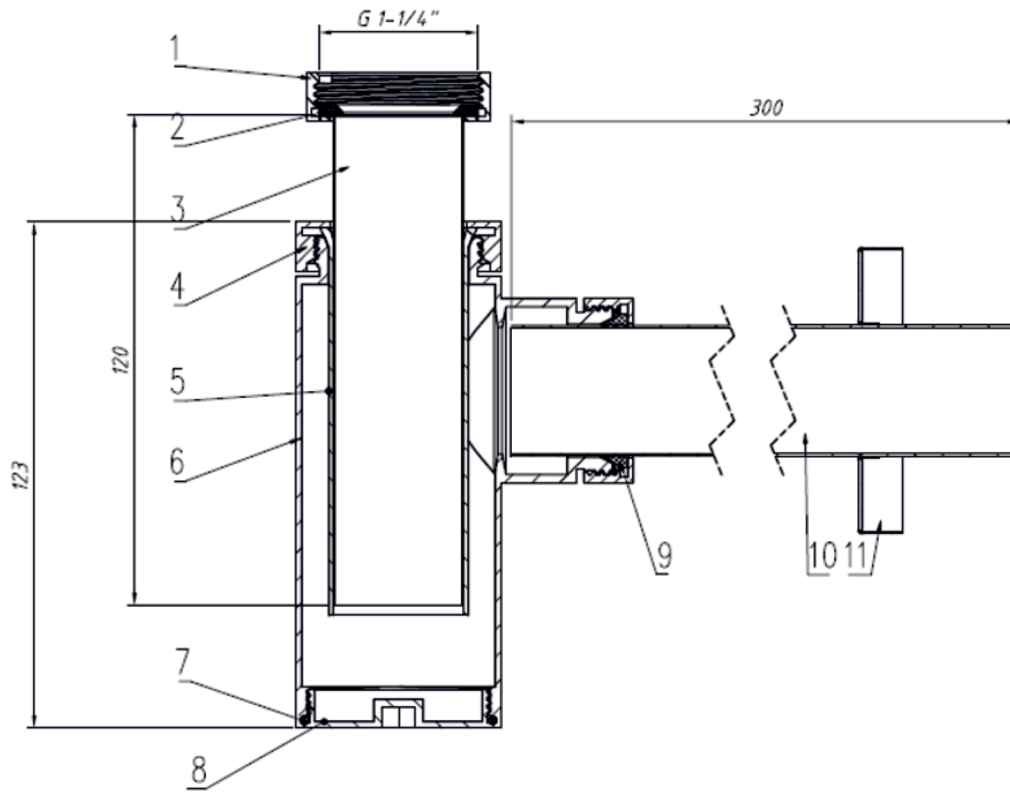


Основные детали

№	Деталь	Материал	Кол-во	Доп. информация
1	Поворотная гайка	Латунь HPb57-3	3	Ø1 1/4, хромированная
2	Резиновое уплотнение	NBR	1	Ø39*Ø26,9*3,5
3	Сточная труба	Нерж. сталь S201	1	Отполированная и хромированная
4	Втулка	Пластик PVC	1	Ø32*76,5
5	Тройник	Латунь HPb57-3	1	Отполированный и хромированный
6	Резиновое уплотнение	NBR	1	Ø51*Ø46*2
7	Стакан	Латунь HPb57-3	1	Отполированный и хромированный
8	Конусная прокладка	NBR	1	Ø38,9* Ø31,5*6,6
9	Сливная труба	Нерж. сталь S201	1	Отполированная и хромированная
10	Накладка	Сталь Q235	1	



Сифоны 730002, 730003, 730004, 730005

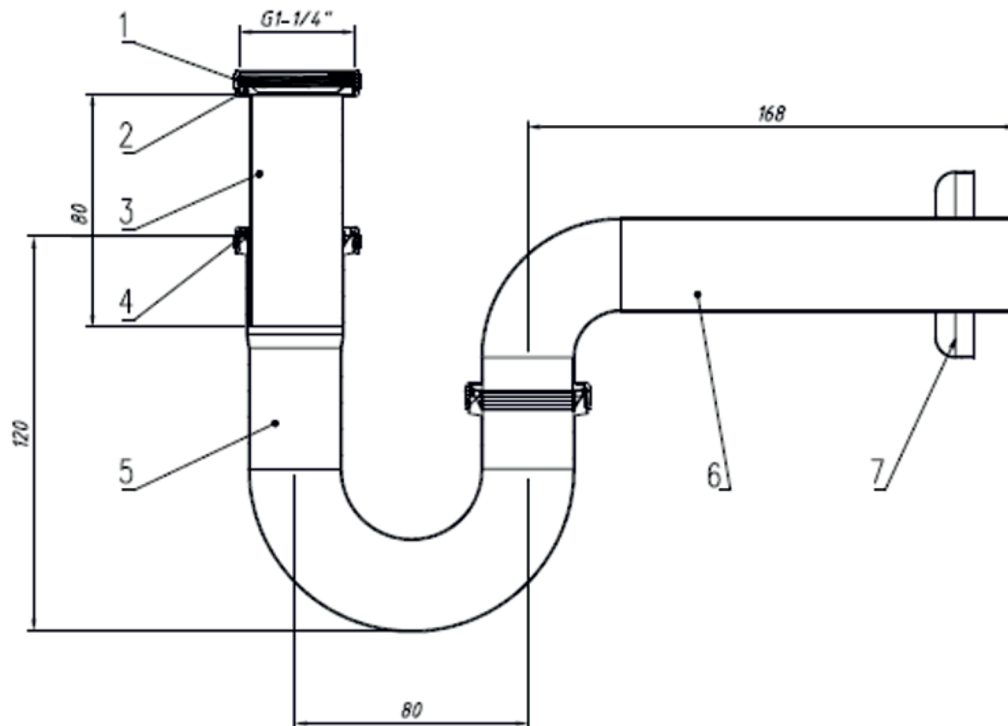


Основные детали

№	Деталь	Материал	Кол-во	Доп. информация
1	Поворотная гайка	Латунь HPb57-3	3	Ø1 1/4, хромированная/цветная
2	Резиновое уплотнение	NBR	1	Ø39*Ø26,9*3,5
3	Сточная труба	Нерж. сталь S201	1	Отполированная и хромированная/цветная
4	Поворотная гайка	Латунь HPb57-3	1	Ø1 1/4, хромированная/цветная
5	Втулка	Пластик PVC	1	Ø32*95
6	Тройник	Латунь HPb57-3	1	Отполированный и хромированный/цветной
7	Уплотнение O-ring	NBR	1	Ø34*2
8	Стакан	Латунь HPb57-3	1	Отполированный и хромированный/цветной
9	Конусная прокладка	NBR	1	Ø38,9* Ø31,5*6,6
10	Сливная труба	Нерж. сталь S201	1	Отполированный и хромированный/цветная
11	Накладка	Сталь Q235	1	



Сифон 730006



Основные детали

№	Деталь	Материал	Кол-во	Доп. информация
1	Поворотная гайка	Латунь НРb57-3	3	Ø1 1/4, хромированная
2	Резиновое уплотнение	NBR	1	Ø39*Ø26,9*3,5
3	Сточная труба	Латунь Н62	1	Отполированная и хромированная
4	Конусная шайба	Латунь	1	Ø38,9* Ø31
5	Латунная трубка	Латунь Н62	1	Ø32*95
6	Сливная труба	Латунь Н62	1	Отполированный и хромированный
7	Накладка	Нерж. сталь	1	Ø34*2

Сифон состоит из латунного корпуса с гидрозатвором, входного патрубка с накидной гайкой для подключения к донному клапану, выходной патрубком для подключения к системе канализации.



Особенности конструкции

Сифоны выполнены из латуни. При необходимости высоту сифона можно регулировать. Выходной патрубок можно укоротить.

АССОРТИМЕНТ

Изображение	Артикул	Наименование	Подключение
	730001	Сифон латунный бутылочный	1-1/4", рег высоты 70-120мм, отвод 300мм
	730002	Сифон латунный цилиндрический, цвет Chrome	1-1/4", рег высоты 70-120мм, отвод 300мм
	730003	Сифон латунный цилиндрический, цвет White	1-1/4", рег высоты 70-120мм, отвод 300мм
	730004	Сифон латунный цилиндрический, цвет Bronze	1-1/4", рег высоты 70-120мм, отвод 300мм
	730005	Сифон латунный цилиндрический, цвет Black	1-1/4", рег высоты 70-120мм, отвод 300мм
	730006	Сифон латунный, P-образный	1-1/4", 80*168



Гарантийный срок составляет 2 года с момента покупки изделия.
Стандартный срок эксплуатации составляет 10 лет.

Все претензии по качеству, а также предложения по улучшению сервиса направлять в адрес ООО «ЭРРОУХЭД РУС», 191015, г. Санкт-Петербург, Калужский пер., д.3, 3 этаж, офис 27Н или на электронный адрес info@arrow-head.ru

ГАРАНТИЙНЫЙ ТАЛОН № _____

№	Артикул	Наименование	Количество
1			
2			
3			
4			
5			
6			
7			
8			
9			
10			

При предъявлении претензии к качеству товара, покупатель предоставляет следующие документы:

1. Заявление в произвольной форме, в котором указываются:
 - название организации или Ф.И.О. покупателя;
 - фактический адрес покупателя и контактный телефон;
 - название и адрес организации, производившей монтаж;
 - адрес установки оборудования;
 - основные параметры системы, в которой использовалось изделие (давление воды, температура воды, температура в помещении);
 - краткое описание дефекта.
2. Документ, подтверждающий законность приобретения изделия (накладная, квитанция, чек);
3. Акт гидравлического испытания системы, в которой монтировалось изделие;
4. Настоящий заполненный гарантийный талон.

С условиями гарантии, правилами установки и эксплуатации ознакомлен:

Название и адрес торговой организации: _____

Дата продажи: _____ Подпись покупателя: _____ Подпись продавца: _____

Штамп или печать
торговой организации

Поставщик: ООО «ЭРРОУХЭД РУС»,
191015, Россия, Санкт-Петербург,
Калужский пер. 3, каб. 27Н, info@arrow-head.ru

В связи с постоянной работой по совершенствованию изделия, повышающей его надежность и улучшающей условия эксплуатации, в конструкцию могут быть внесены незначительные изменения, не отраженные в настоящем издании.

Если вы обнаружили опечатку или неточность в данном документе, пожалуйста, сообщите нам об этом по электронной почте info@arrow-head.ru