



**КРАНЫ ВЕНТИЛЬНЫЕ  
ДЛЯ ПОДКЛЮЧЕНИЯ САНТЕХНИЧЕСКИХ  
ПРИБОРОВ ХРОМИРОВАННЫЕ ARROWHEAD**

**ТЕХНИЧЕСКИЙ  
ПАСПОРТ**



## Содержание

- Основные технические данные
- Ассортимент
- Конструкция устройства
- Рекомендации по монтажу
- Условия гарантии

# 1. ОСНОВНЫЕ ТЕХНИЧЕСКИЕ ДАННЫЕ

## 1.1. Назначение изделия и принцип действия

Краны вентильные ARROWHEAD предназначены для установки в системах холодного и горячего водоснабжения с целью подключения бытовых сантехнических приборов, таких как смесители, стиральные и посудомоечные машины.

Краны вентильного типа позволяют:

- оперативно перекрывать поток воды;
- регулировать расход в зависимости от потребности.

Дополнительно изделия могут использоваться для транспортировки жидкостей, не агрессивных к материалу корпуса и уплотнительным элементам.

Краны имеют хромированное покрытие, которое обеспечивает:

- эстетически привлекательный внешний вид;
- защиту от коррозии и загрязнений;
- дополнительную устойчивость к воздействию внешней среды, что продлевает срок службы изделия.

Конструкция кранов предусматривает:

- удобство монтажа и эксплуатации;
- герметичное соединение с трубопроводами;
- долговечность при эксплуатации в бытовых условиях.

## 1.2. Основные технические параметры

Таблица 1. Основные технические параметры

№	Технический параметр	Значение
1	Рабочая среда	вода
2	Максимальная рабочая температура среды, °C	90
3	Максимальное рабочее давление, бар	10
4	Расход, л/с	0,26

Таблица 2. Ассортимент и вес

Артикул	Наименование	Вес, г
SV-102-1510	Кран вентильного типа для подключения сантехнических приборов ARROWHEAD, хромированный, 1/2" HP-3/8" с цапгой	100
SV-102-1515	Кран вентильного типа для подключения сантехнических приборов ARROWHEAD, хромированный, 1/2" HP - 1/2" HP	92
SV-102-1520	Кран вентильного типа для подключения сантехнических приборов ARROWHEAD, хромированный, 1/2" HP - 3/4" HP	100



## 2. КОНСТРУКЦИЯ УСТРОЙСТВА

### 2.1. Чертежи и детализировка

Кран вентиляного типа 1/2" HP - 1/2" HP (SV-102-1515)

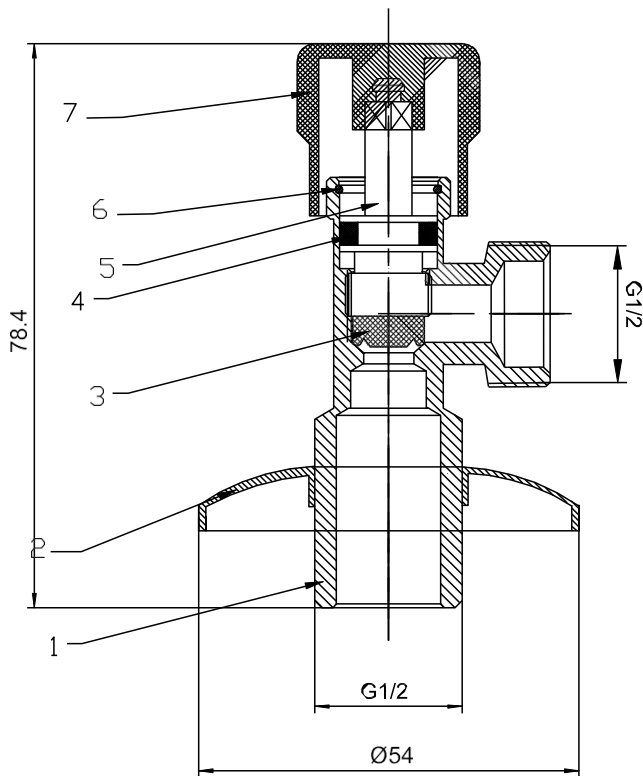


Рисунок 1. Основные детали и габариты

Кран вентиляного типа 1/2" HP - 3/4" HP (SV-102-1520)

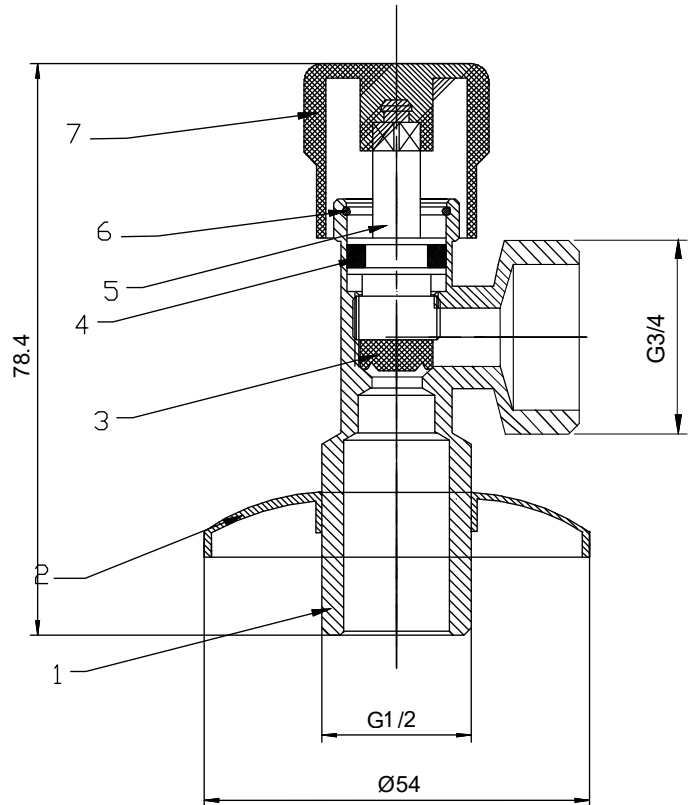


Рисунок 2. Основные детали и габариты

Таблица 3. Основные детали

№	Деталь	Материал
1	Корпус фитинга	Латунь CW617N
2	Декоративная накладка	Нержавеющая сталь SS304
3	Запорный уплотнитель	Пластик PA66
4	Уплотнительное кольцо	Каучук NBR
5	Шток	Каучук NBR
6	Стопорное кольцо	Нержавеющая сталь SS304
7	Крышка	Пластик ABS



Кран вентиляного типа 1/2" HP-3/8" с цангой (SV-102-1510)

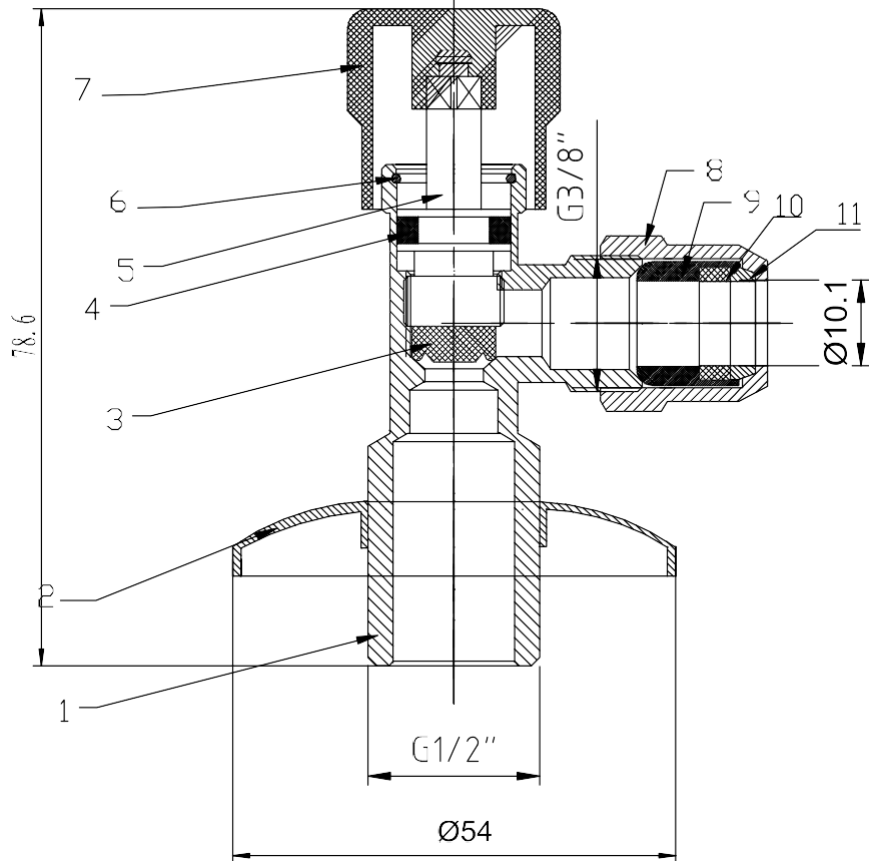


Рисунок 3. Основные детали и габариты

Таблица 4. Основные детали

№	Деталь	Материал
1	Корпус фитинга	Латунь CW617N
2	Декоративная накладка	Нержавеющая сталь SS304
3	Запорный уплотнитель	Пластик PA66
4	Уплотнительное кольцо	Каучук NBR
5	Шток	Каучук NBR
6	Стопорное кольцо	Нержавеющая сталь SS304
7	Крышка	Пластик ABS
8	Цанга (Фитинг G3/8)	Латунь CW617N
9	Втулка	Пластик ABS
10	Уплотнительное кольцо	Каучук NBR
11	Обжимное кольцо	Латунь CW617N



## 2.2. Рекомендации по монтажу

Сантехнические вентили ARROWHEAD могут быть установлены в любом удобном для монтажа положении.

При установке запрещается использовать рычажные или трубные ключи для воздействия на корпус изделия. Монтажный инструмент допускается применять только на плоских монтажных поверхностях корпуса.

Для герметизации резьбовых соединений рекомендуется использовать ФУМ-ленту (фторопластовый уплотнительный материал), сантехническую нить или лён в сочетании со специальной уплотнительной пастой.

После завершения монтажа перед вводом системы в эксплуатацию необходимо провести гидравлическое испытание. Испытание выполняется статическим давлением, которое должно быть в 1,5 раза выше рабочего давления, но не менее 6 бар. Испытания выполняются в соответствии с требованиями СП 73.13330.2016.

Кран ARROWHEAD, оснащённый цанговым соединением, предназначен для подключения жёсткой подводки без необходимости дополнительной резьбовой герметизации. При монтаже следуйте следующим рекомендациям:

### 1. Подготовка трубки:

- Проверьте, чтобы конец трубки был ровно обрезан под прямым углом.
- Убедитесь, что поверхность трубки в месте соединения не имеет заусенцев, трещин или повреждений.

### 2. Установка трубки в цангу:

- Наденьте цангу на трубку. Убедитесь, что уплотнительное и обжимное кольца так же надеты на трубку внутри цангового соединения.
- Полностью вставьте трубку в цанговый патрубок крана до упора.

### 3. Фиксация соединения:

- Затяните накидную гайку цангового соединения вручную.
- Для обеспечения герметичности окончательно подтяните гайку с помощью гаечного ключа, избегая чрезмерного усилия, чтобы не повредить резьбу или уплотнительные элементы.

### 4. Проверка герметичности:

- После завершения монтажа проведите гидравлическое испытание, чтобы убедиться в отсутствии протечек.

**Важно:** Цанговое соединение предназначено для использования только с металлическими трубками, соответствующими указанному диаметру.



## УСЛОВИЯ ГАРАНТИИ

Гарантийный срок составляет 5 лет с момента покупки.

Все претензии по качеству, а также предложения по улучшению сервиса направлять в адрес ООО «ЭРРОУХЭД РУС», 191015, г. Санкт-Петербург, Калужский пер., д.3, 3 этаж, офис 27Н, или на электронный адрес [info@arrow-head.ru](mailto:info@arrow-head.ru).

### ГАРАНТИЙНЫЙ ТАЛОН № \_\_\_\_\_

№	Артикул	Наименование	Количество
1	SV-102-1510	Кран вентильного типа для подключения сантехнических приборов ARROWHEAD, хромированный, 1/2" НР-3/8" с цангой	
2	SV-102-1515	Кран вентильного типа для подключения сантехнических приборов ARROWHEAD, хромированный, 1/2" НР - 1/2" НР	
3	SV-102-1520	Кран вентильного типа для подключения сантехнических приборов ARROWHEAD, хромированный, 1/2" НР - 3/4" НР	
4			
5			

При предъявлении претензии к качеству товара, покупатель предоставляет следующие документы:

- Заявление в произвольной форме, в котором указываются:
  - название организации или Ф.И.О. покупателя;
  - фактический адрес покупателя и контактный телефон;
  - название и адрес организации, производившей монтаж;
  - адрес установки оборудования;
  - основные параметры системы, в которой использовалось изделие (давление воды, температура воды, температура в помещении);
  - краткое описание дефекта.
- Документ, подтверждающий законность приобретения изделия (накладная, квитанция, чек);
- Акт гидравлического испытания системы, в которой монтировалось изделие;
- Настоящий заполненный гарантийный талон.

С условиями гарантии, правилами установки и эксплуатации ознакомлен:

Название и адрес торговой организации \_\_\_\_\_

Дата продажи \_\_\_\_\_ Подпись покупателя \_\_\_\_\_ Подпись продавца \_\_\_\_\_

Штамп или печать  
торговой организации

Поставщик: ООО «ЭРРОУХЭД РУС»,  
191015, Россия, Санкт-Петербург,  
Калужский пер. 3, каб. 27Н, [info@arrow-head.ru](mailto:info@arrow-head.ru)

В связи с постоянной работой по совершенствованию изделия, повышающей его надежность и улучшающей условия эксплуатации, в конструкцию могут быть внесены незначительные изменения, не отраженные в настоящем издании.

Если вы обнаружили опечатку или неточность в данном документе, пожалуйста, сообщите нам об этом по электронной почте [info@arrow-head.ru](mailto:info@arrow-head.ru) 202509