

ФИЛЬТР СЕТЧАТЫЙ КОСОЙ ARROWHEAD

ТЕХНИЧЕСКИЙ ПАСПОРТ

Паспорт разработан в соответствии
с требованиями ГОСТ 2.601



Содержание

- Основные технические данные
- Ассортимент
- Конструкция устройства
- Рекомендации по монтажу
- Условия гарантии

ОСНОВНЫЕ ТЕХНИЧЕСКИЕ ДАННЫЕ

Назначение изделия и принцип действия

Фильтры латунные сетчатые предназначены для механической очистки потока от нерастворимых примесей в системах отопления и водоснабжения, а также других жидкостей, не агрессивных к материалу фильтра для защиты оборудования и трубопроводов от повреждений, вызванных попаданием загрязнений, тем самым повышая надежность и долговечность системы.

Принцип действия косых фильтров основан на использовании специальной фильтрующей сетки, которая задерживает механические частицы, пропуская через себя очищенный поток. Конструкция фильтра предусматривает наличие отстойника, в котором происходит оседание задержанных частиц. Отстойник расположен под углом к направлению потока, что обеспечивает эффективное отделение примесей.

Основные технические параметры

№	Технический параметр	Значение
1	Рабочая среда	вода
2	Максимальная рабочая температура среды, °C	120
3	Максимальное рабочее давление, бар	16
4	Максимальное испытательное давление, бар	24
5	Размер ячеек сетки для Ду15-50, мкм	700



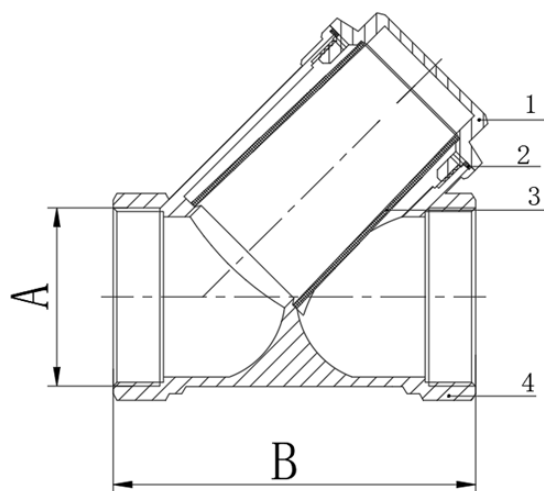
Ассортимент и вес

Артикул	Наименование	Kvs, м3/ч	Вес, г
WF-101-15	Фильтр косой латунный ARROWHEAD, 1/2"	3,6	136
WF-101-20	Фильтр косой латунный ARROWHEAD, 3/4"	5,7	185
WF-101-25	Фильтр косой латунный ARROWHEAD, 1"	11,1	296
WF-101-32	Фильтр косой латунный ARROWHEAD, 1 1/4"	19,1	478
WF-101-40	Фильтр косой латунный ARROWHEAD, 1 1/2"	34,3	662
WF-101-50	Фильтр косой латунный ARROWHEAD, 2"	47,9	1107

КОНСТРУКЦИЯ УСТРОЙСТВА

Основные детали

№ Деталь	Материал
1 Заглушка	Латунь CW617N
2 Уплотнитель	Тефлон (PTFE)
3 Фильтрэлемент	Нержавеющая сталь SS 304
4 Корпус	Латунь CW617N



Габаритные размеры

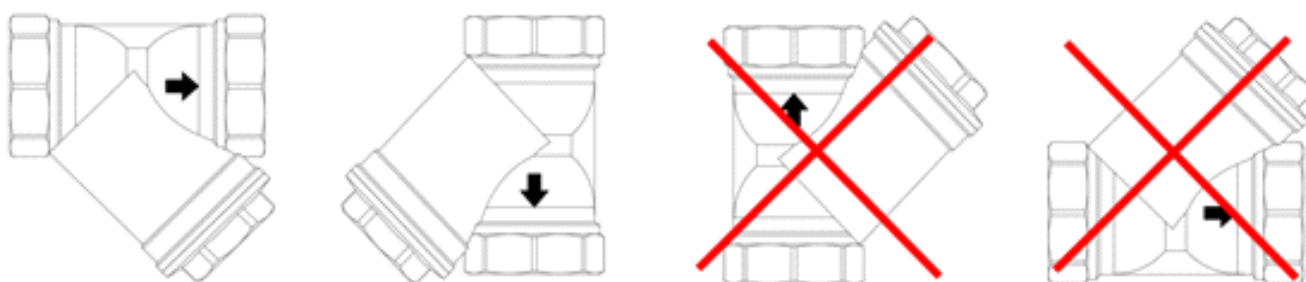
Размер А, дюймы (BP)	1/2"	3/4"	1"	1 1/4"	1 1/2"	2"
Размер В, мм	52	60,5	75	80	97	121



РЕКОМЕНДАЦИИ ПО МОНТАЖУ

На корпусе фильтров AROWHEAD нанесены стрелки, которые соответствуют направлению потока жидкости. Направление стрелки и потока жидкости должны совпадать.

Фильтр следует устанавливать в положениях, указанных на рисунке ниже



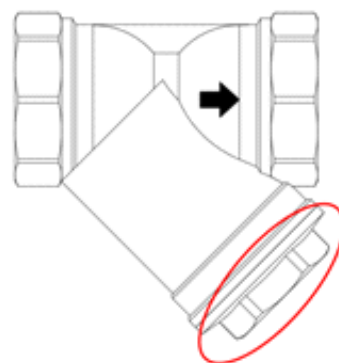
При монтаже фильтров не допускается превышать крутящие моменты, указанные в таблицах

Максимальный крутящий момент при монтаже

Ду	15	20	25	32	40	50
Крутящий момент, Нм	35	45	65	90	130	160

Максимальный крутящий момент сливной заглушки

Ду	15	20	25	32	40	50
Крутящий момент, Нм	25	25	40	60	60	80





УСЛОВИЯ ГАРАНТИИ

Гарантийный срок составляет 10 лет с момента покупки. Стандартный срок эксплуатации составляет 30 лет.

Все претензии по качеству, а также предложения по улучшению сервиса направлять в адрес ООО «ЭРРОУХЭД РУС», 191015, г. Санкт-Петербург, Калужский пер.3, 3 этаж, офис 27Н или на электронный адрес info@arrow-head.ru.

ГАРАНТИЙНЫЙ ТАЛОН № _____

№	Артикул	Наименование	Количество
1	WF-101-15	Фильтр косой латунный ARROWHEAD, 1/2"	
2	WF-101-20	Фильтр косой латунный ARROWHEAD, 3/4"	
3	WF-101-25	Фильтр косой латунный ARROWHEAD, 1"	
4	WF-101-32	Фильтр косой латунный ARROWHEAD, 1 1/4"	
5	WF-101-40	Фильтр косой латунный ARROWHEAD, 1 1/2"	
6	WF-101-50	Фильтр косой латунный ARROWHEAD, 2"	

При предъявлении претензии к качеству товара, покупатель предоставляет следующие документы:

1. Заявление в произвольной форме, в котором указываются:
 - название организации или Ф.И.О. покупателя;
 - фактический адрес покупателя и контактный телефон;
 - название и адрес организации, производившей монтаж;
 - адрес установки оборудования;
 - основные параметры системы, в которой использовалось изделие (давление воды, температура воды, температура в помещении);
 - краткое описание дефекта.
2. Документ, подтверждающий законность приобретения изделия (накладная, квитанция, чек);
3. Акт гидравлического испытания системы, в которой монтировалось изделие;
4. Настоящий заполненный гарантийный талон.

С условиями гарантии, правилами установки и эксплуатации ознакомлен:

Название и адрес торговой организации _____

Дата продажи _____ Подпись покупателя _____ Подпись продавца _____

Штамп или печать
торгующей организации

Поставщик: ООО «ЭРРОУХЭД РУС»,
191015, Россия, Санкт-Петербург,
Калужский пер. 3, info@arrow-head.ru

В связи с постоянной работой по совершенствованию изделия, повышающей его надежность и улучшающей условия эксплуатации, в конструкцию могут быть внесены незначительные изменения, не отраженные в настоящем издании