



# ДОННЫЕ КЛАПАНЫ

ТЕХНИЧЕСКИЙ  
ПАСПОРТ



#### Содержание

- Основные технические данные
- Конструкция устройства
- Ассортимент
- Условия гарантии

---

## ОСНОВНЫЕ ТЕХНИЧЕСКИЕ ДАННЫЕ

### Назначение изделия и принцип действия

Донный клапан предназначен для подключения раковины (умывальника) к сифону и системе водоотведения сточных вод в систему канализации.

### Основные технические параметры

Таблица 1. Основные технические параметры

№	Технический параметр	Значение
1	Максимальная рабочая температура	75
2	Рабочая среда	вода
3	Диаметр подключения к сифону	1 ¼" (32мм)
4	Диаметр крышки	62 - 66мм
5	Материал корпуса	Латунь

---

## КОНСТРУКЦИЯ УСТРОЙСТВА

Донные клапаны состоят из корпуса клапана, уплотнительной прокладки, закрывающей пробки типа Click-Clack (опция). Некоторые конструкции оснащены устройством перелива (более подробно по каждой позиции ниже, с чертежами).



## Донный клапан 740001, 740006, 740006, 740006

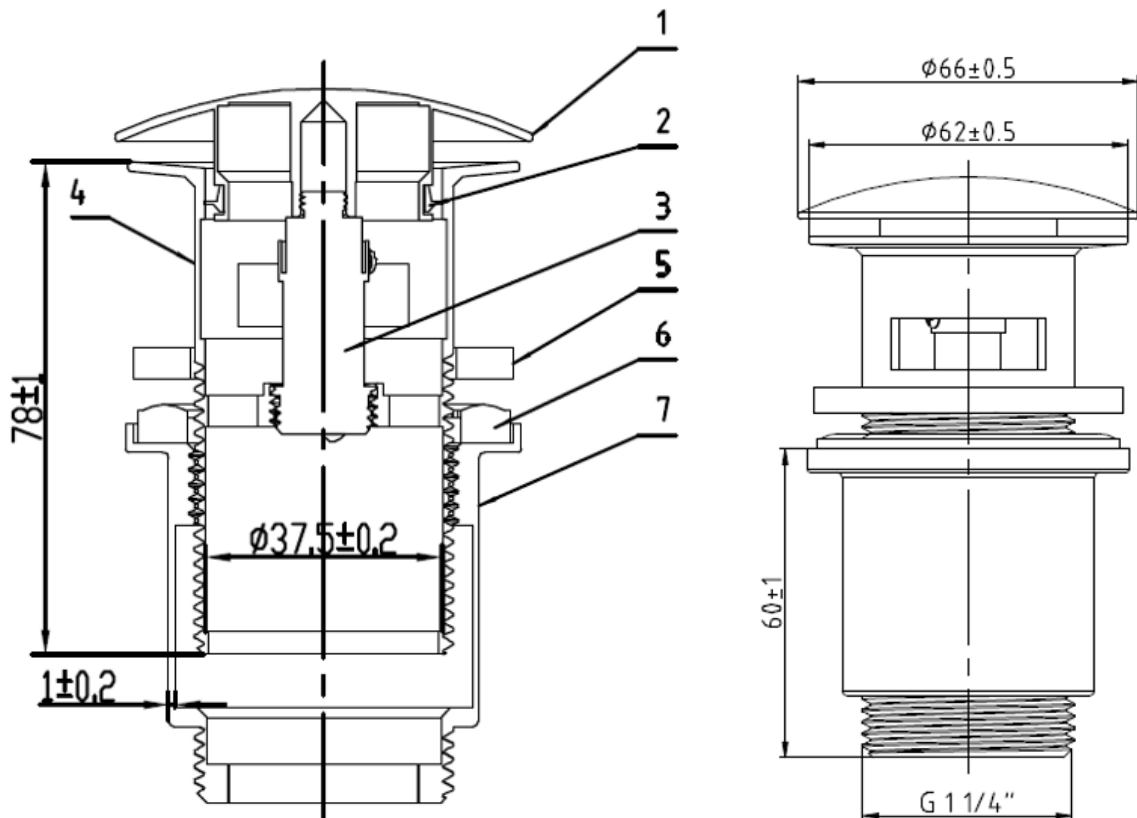


Таблица 2. Основные детали

№	Деталь	Материал
1	Крышка $\phi 66$ мм	Латунь CW617N
2	Запорная прокладка	Высококачественный каучук EPDM
3	Золотник	Латунь CW617N
4	Корпус	Латунь CW617N
5	Уплотнительная прокладка	Полимер EVA
6	Прозрачная прокладка	Полимер PVC
7	Нижняя часть корпуса	Латунь CW617N



## Донный клапан 740002

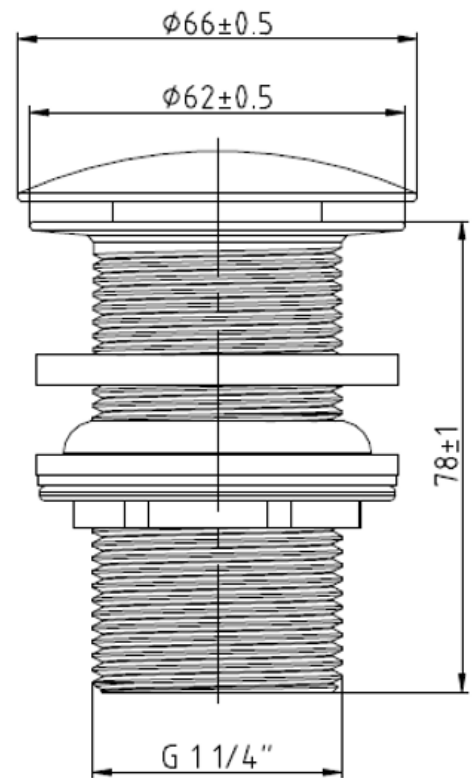
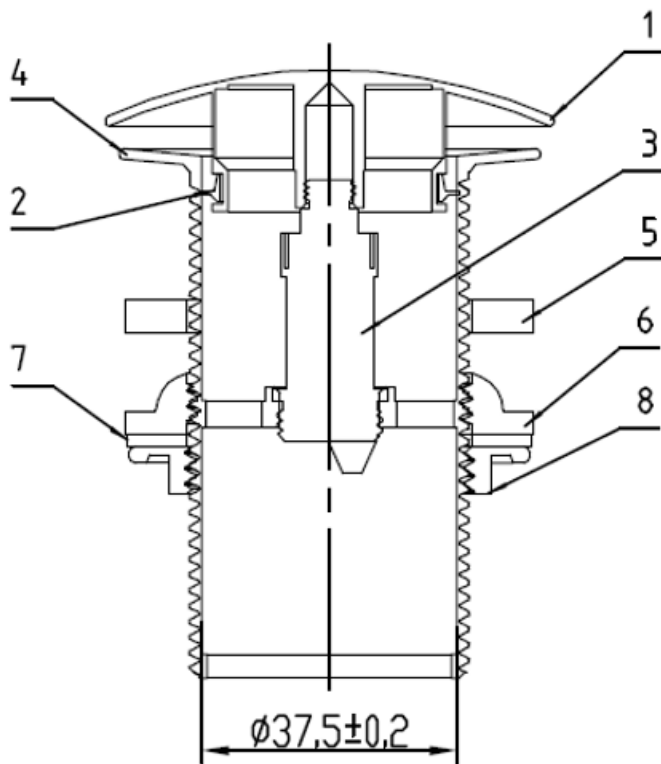


Таблица 3. Основные детали

№	Деталь	Материал
1	Крышка $\phi 66$ мм	Латунь CW617N
2	Запорная прокладка	Высококачественный каучук EPDM
3	Золотник	Латунь CW617N
4	Корпус	Латунь CW617N
5	Уплотнительная прокладка	Полимер EVA
6	Резиновая прокладка	Высококачественный каучук EPDM
7	Полимерная прокладка	Полимер PE
8	Зажимная гайка	Латунь CW617N



## Донный клапан 740003

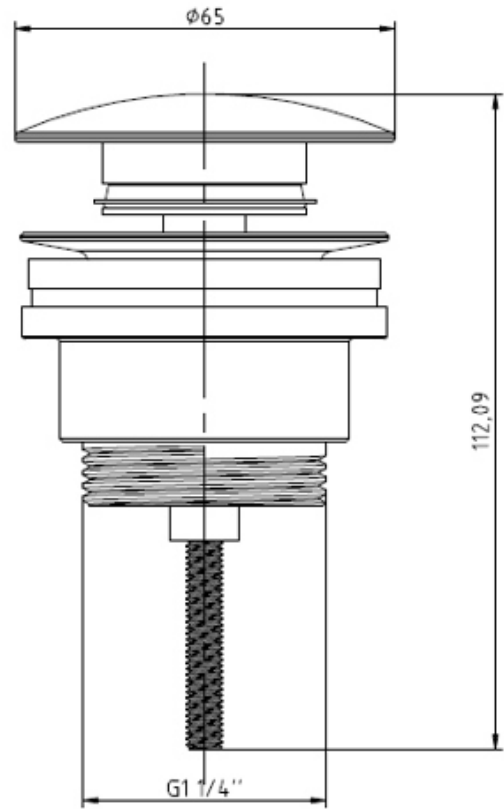
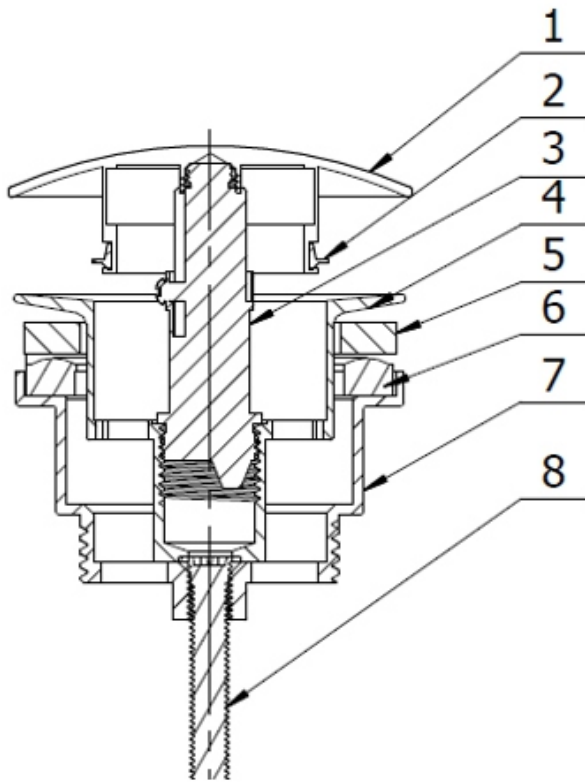
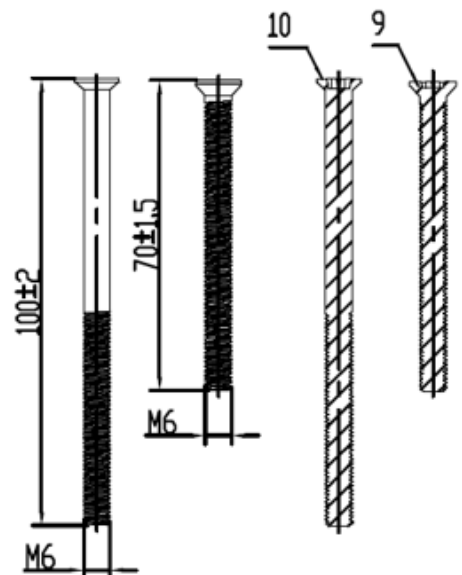


Таблица 4. Основные детали

№	Деталь	Материал
1	Крышка $\phi 66$ мм	Латунь CW617N
2	Запорная прокладка	Высококачественный каучук EPDM
3	Золотник	Латунь CW617N
4	Корпус	Латунь CW617N
5	Уплотнительная прокладка	Полимер EVA
6	Прозрачная прокладка	Полимер PVC
7	Наружная часть корпуса	Латунь CW617N
8	Болт M6x35мм	Нержавеющая сталь SS430
9	Болт M6x70мм	Нержавеющая сталь SS430
10	Болт M6x100мм	Нержавеющая сталь SS430

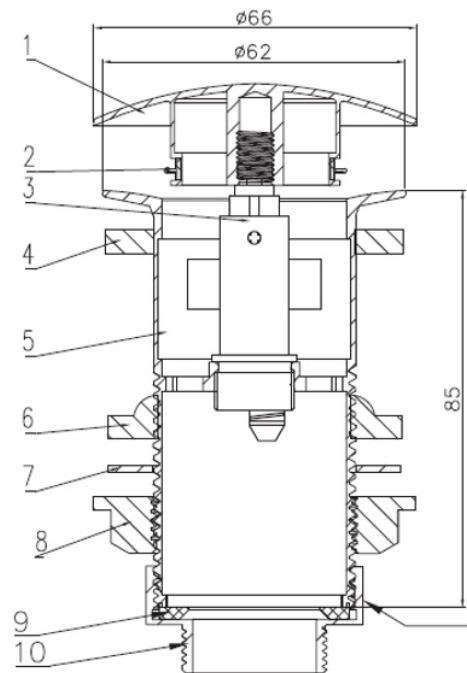




## Донный клапан 740004

Таблица 5. Основные детали

№	Деталь	Материал
1	Крышка $\phi 66$ мм	Латунь CW617N
2	Запорная прокладка	Высококачественный каучук EPDM
3	Золотник	Латунь CW617N
4	Уплотнительная прокладка	Пенопласт
5	Корпус	Латунь CW617N
6	Резиновая прокладка	Высококачественный каучук NBR
7	Полимерная прокладка	Полимер PVC
8	Зажимная гайка	Латунь CW617N
9	Плоская прокладка	Высококачественный каучук NBR
10	Круглая гайка	Латунь CW617N



## Донный клапан 740004

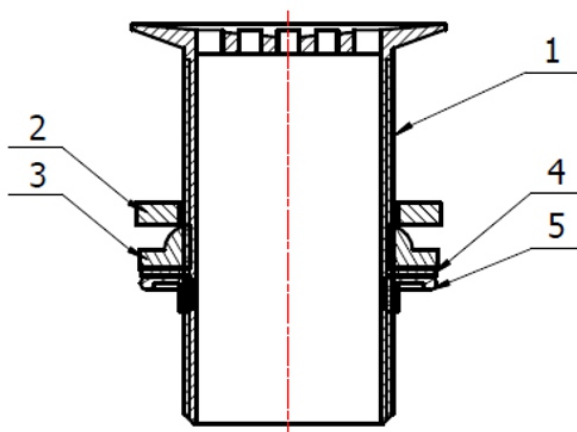


Таблица 6. Основные детали

№	Деталь	Материал
1	Корпус	Латунь CW617N
2	Уплотнительная прокладка	Полимер EVA
3	Резиновая прокладка	Высококачественный каучук EPDM
4	Полимерная прокладка	Полимер PVC
5	Зажимная гайка	Латунь CW617N

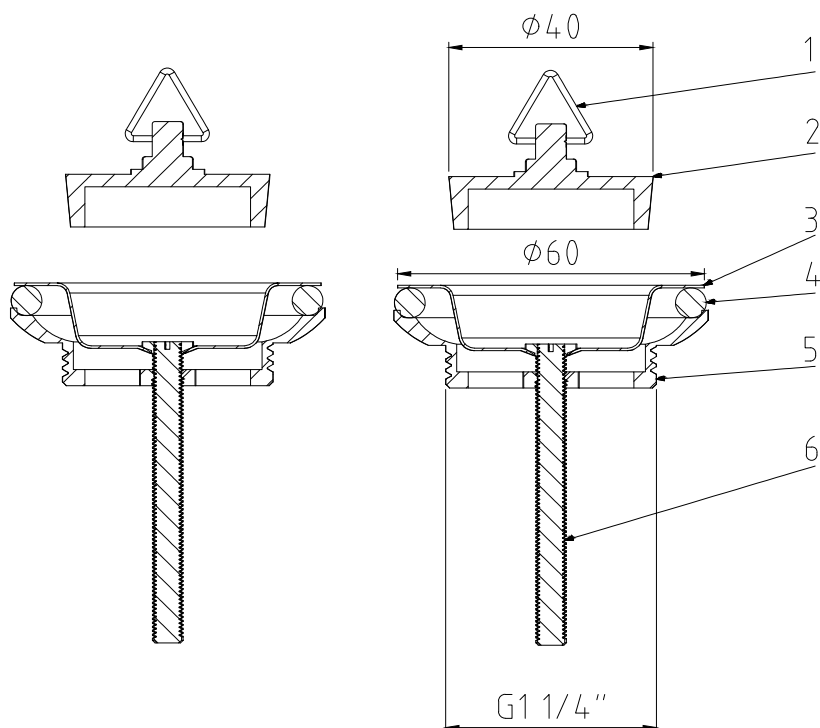


Таблица 7. Основные детали

№ Деталь	Материал
1 Треугольное ушко	Латунь CW617N
2 Полимерная прокладка	Полимер PVC
3 Сливная чаша	Нержавеющая сталь SS430
4 Уплотнительное кольцо o-ring	Высококачественный каучук EPDM
5 Корпус	Латунь CW617N
6 Зажимная гайка	Нержавеющая сталь SS430

## Особенности конструкции

Донные клапаны, в зависимости от конструкции, могут быть оснащены запорной пробкой Click-Clack, а также устройством перелива.



## АССОРТИМЕНТ

Таблица 8. Ассортимент

Изображение	Артикул	Наименование	Подключение	Вес, г
	740001	Донный клапан ARROWHEAD латунный с переливом, click-clack, хромированный	1-1/4", 80мм	380
	740002	Донный клапан ARROWHEAD латунный без перелива, click-clack, хромированный	1-1/4", 80мм	265
	740003	Донный клапан ARROWHEAD латунный без перелива в комплекте с винтами, click-clack, хромированный	1-1/4", 80мм	305
	740004	Донный клапан ARROWHEAD латунный с переливом, click-clack, хромированный	1-1/4", 80мм	283
	740005	Выпуск для раковины ARROWHEAD без перелива, хромированный	1-1/4", 80мм	188
	740006	Донный клапан ARROWHEAD латунный с переливом, click-clack, белый	1-1/4", 80мм	380
	740007	Донный клапан ARROWHEAD латунный с переливом, click-clack, золотой	1-1/4", 80мм	380
	740008	Донный клапан ARROWHEAD латунный с переливом, click-clack, черный	1-1/4", 80мм	380
	WV-810-01	Выпуск для раковины ARROWHEAD, 1¼"х 60мм, без перелива	1-1/4", 60мм	104



## РЕКОМЕНДАЦИИ ПО МОНТАЖУ И ЭКСПЛУАТАЦИИ

В случае возникновения течи между раковиной и корпусом следует подтянуть фиксирующую гайку или заменить соответствующую прокладку.



## УСЛОВИЯ ГАРАНТИИ

Гарантийный срок составляет 2 год с момента покупки изделия. Стандартный срок эксплуатации составляет 10 лет.

Все претензии по качеству, а также предложения по улучшению сервиса направлять в адрес ООО «ЭРРОУХЭД РУС», 191015, г. Санкт-Петербург, Калужский пер., д.3, 3 этаж, офис 27Н, или на электронный адрес [info@arrow-head.ru](mailto:info@arrow-head.ru).

### ГАРАНТИЙНЫЙ ТАЛОН № \_\_\_\_\_

№	Артикул	Наименование	Количество
1			
2			
3			
4			
5			
6			
7			
8			
9			
10			

При предъявлении претензии к качеству товара, покупатель предоставляет следующие документы:

- Заявление в произвольной форме, в котором указываются:
  - название организации или Ф.И.О. покупателя;
  - фактический адрес покупателя и контактный телефон;
  - название и адрес организации, производившей монтаж;
  - адрес установки оборудования;
  - основные параметры системы, в которой использовалось изделие (давление воды, температура воды, температура в помещении);
  - краткое описание дефекта.
- Документ, подтверждающий законность приобретения изделия (накладная, квитанция, чек);
- Акт гидравлического испытания системы, в которой монтировалось изделие;
- Настоящий заполненный гарантийный талон.

С условиями гарантии, правилами установки и эксплуатации ознакомлен:

Название и адрес торгующей организации \_\_\_\_\_

Дата продажи \_\_\_\_\_ Подпись покупателя \_\_\_\_\_ Подпись продавца \_\_\_\_\_

Поставщик: ООО «ЭРРОУХЭД РУС»,  
191015, Россия, Санкт-Петербург,  
Калужский пер. 3, каб. 27Н, [info@arrow-head.ru](mailto:info@arrow-head.ru)

Штамп или печать  
торгующей организации

*В связи с постоянной работой по совершенствованию изделия, повышающей его надежность и улучшающей условия эксплуатации, в конструкцию могут быть внесены незначительные изменения, не отраженные в настоящем издании.*

*Если вы обнаружили опечатку или неточность в данном документе, пожалуйста, сообщите нам об этом по электронной почте [info@arrow-head.ru](mailto:info@arrow-head.ru)*