



# КОМПЛЕКТЫ ТЕРМОСТАТИЧЕСКИЕ В БЛИСТЕРАХ ARROWHEAD

ТЕХНИЧЕСКИЙ  
ПАСПОРТ



## Содержание

- Основные технические данные
- Ассортимент
- Конструкция устройства
- Рекомендации по монтажу
- Условия гарантии

# 1. ОСНОВНЫЕ ТЕХНИЧЕСКИЕ ДАННЫЕ

## 1.1. Назначение изделия и принцип действия

Термостатические комплекты ARROWHEAD предназначены для автоматического регулирования температуры в системах водяного отопления. Они могут подключаться к радиаторам сбоку или снизу, обеспечивая следующие функции:

- автоматическое регулирование расхода теплоносителя в зависимости от температуры воздуха в помещении;
- гидравлическую балансировку системы отопления для равномерного распределения тепла.

Комплекты упакованы в прозрачные блистеры, защищенные от пыли и влаги.

**Термостатические клапаны ARROWHEAD** регулируют поток теплоносителя, поступающего в радиатор, благодаря установленной термоголовке ARROWHEAD. При превышении заданной температуры воздуха термоголовка нажимает на шток клапана, ограничивая поступление теплоносителя.

**Запорные клапаны ARROWHEAD** чаще всего используются в двухтрубных системах водяного отопления, но могут быть применены и в других типах систем. Они позволяют отключать отдельные радиаторы для их замены или обслуживания без необходимости сливать теплоноситель из всей системы. Чтобы закрыть клапан, нужно снять крышку и использовать шестигранный ключ.

**Клапаны нижнего подключения (Н-образные сдвоенные узлы)** предназначены для подключения радиаторов к трубопроводам, расположенным снизу радиатора. Применяются в системах, где требуется фиксированное межцентровое расстояние 50 мм между присоединительными патрубками.

## 1.2. Основные технические параметры

Таблица 1. Основные технические параметры

№ п/п	Наименование технических параметров	Значение
1	Максимальная рабочая температура теплоносителя, °C	120
2	Рабочая среда	вода
3	Максимальное рабочее давление, бар	10
4	Испытательное давление, бар	20
5	Резьба для установки термоголовки	M30 × 1,5
6	Диапазон регулируемой температуры воздуха на термоголовке, °C	0 - 28
7	Время срабатывания термоголовки, мин	30

Ориентировочное соответствие комнатной температуры и выбранной настройки на термоголовке:

T, °C	0	7	12	16	20	24	28
Настройка	0	*	1	2	3	4	5



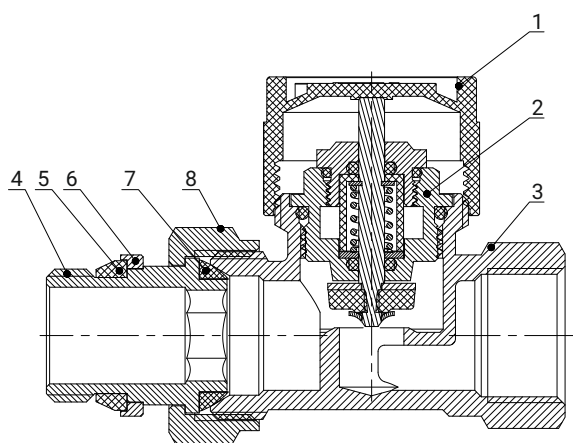
## 2. АССОРТИМЕНТ

Таблица 2. Ассортимент продукции

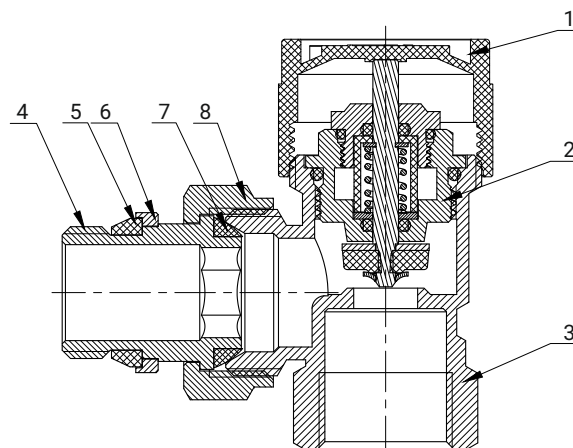
Артикул	Наименование	Kvs, м³/ч	Вес, г
BL-201-15	Комплект прямой 2 в 1 ARROWHEAD 1/2" (Термостатический клапан 212022 + Термоголовка 217002)	1,62	352
BL-202-15	Комплект угловой 2 в 1 ARROWHEAD 1/2" (Термостатический клапан 212122 + Термоголовка 217002)	1,80	327
BL-401-15	Комплект прямой 2 в 1 ARROWHEAD 3/4" с ниппелями 1/2" (Н-клапан 216032 + Термоголовка 217002)	1,71	462
BL-402-15	Комплект угловой 2 в 1 ARROWHEAD 3/4" с ниппелями 1/2" (Н-клапан 216132 + Термоголовка 217002)	1,71	457
BL-301-15	Комплект прямой 3 в 1 ARROWHEAD 1/2" (Термостатический клапан 212022 + Термоголовка 217002 + Запорный клапан 215022)	1,62	506
BL-302-15	Комплект угловой 3 в 1 ARROWHEAD 1/2" (Термостатический клапан 212122 + Термоголовка 217002 + Запорный клапан 215122)	1,80	472

## 3. КОНСТРУКЦИЯ УСТРОЙСТВА

### 3.1. Чертежи с детализацией



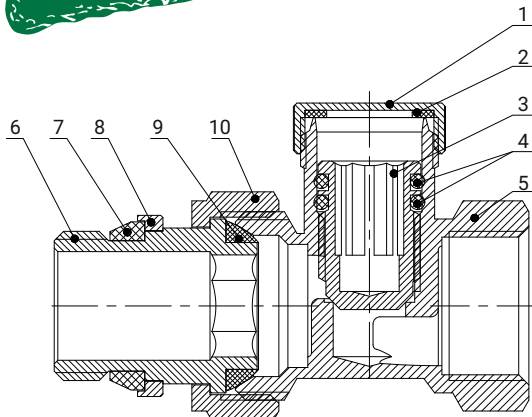
212022



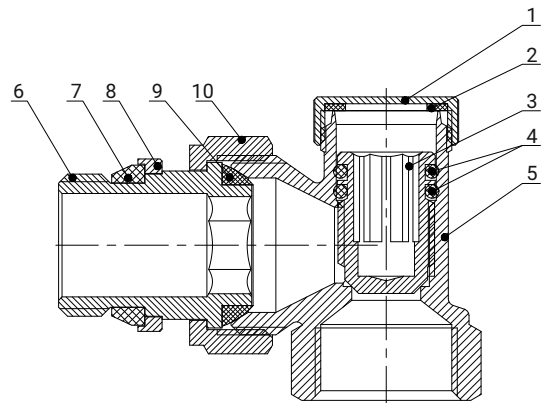
212122

Таблица 3. Основные детали арт. 212022, 212122

№	Деталь	Материал
1	Крышка	Пластик ABS
2	Вентильная вставка	Латунь CW617N
3	Корпус	Латунь CW617N
4	Хвостовик	Латунь CW617N
5	Внутреннее резиновое уплотнение	Высококачественный каучук EPDM
6	Накидная гайка	Латунь CW617N



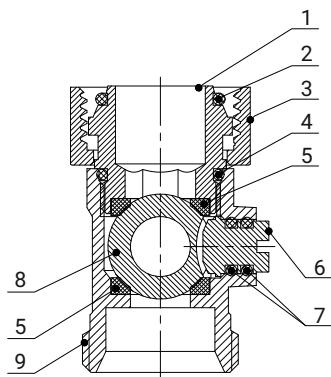
215022



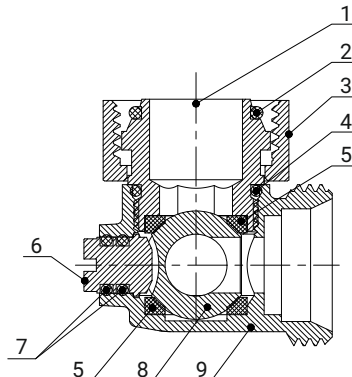
215122

Таблица 4. Основные детали арт. 215022, 215122

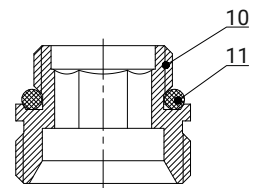
№	Деталь	Материал
1	Крышка	Латунь CW617N
2,7,9	Прокладка	Высококачественный каучук EPDM
3	Золотник	Латунь CW617N
4	Уплотнительная кольцо o-ring	Высококачественный каучук EPDM
5	Корпус	Латунь CW617N
6	Хвостовик	Латунь CW617N
8	Латунное кольцо	Латунь CW617N
10	Накидная гайка	Латунь CW617N



216032



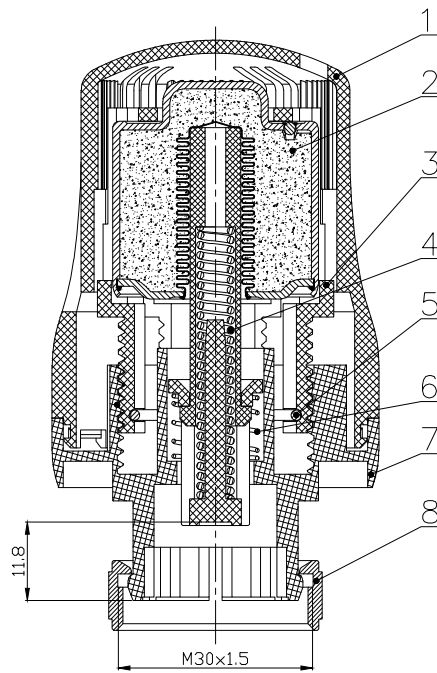
216132



Адаптер 1/2"

Таблица 5. Основные детали 216032, 216132

№	Деталь	Материал
1	Седло клапана	Латунь CW617N
2, 4, 7, 11	Уплотнительное кольцо o-ring	Высококачественный каучук EPDM
3	Накидная гайка	Латунь CW617N
5	Уплотнительное кольцо	Тефлон (PTFE)
6	Шток	Латунь CW617N
8	Запорное устройство	Латунь Нrb57-3
9	Корпус	Латунь CW617N
10	Адаптер 1/2"	Латунь CW617N



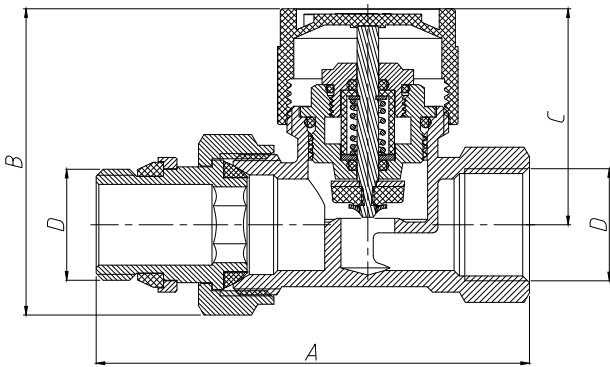
**217002**

Таблица 6. Основные детали 217002.

№	Деталь	Материал
1	Корпус	Пластик ABS
2	Сильфон	Углеродистая сталь 72A
3	Кожух	Полимер PA66
4	Шток	Полимер PA66
5	Крепежная деталь	Углеродистая сталь 72A
6	Настроечная пружина	Углеродистая сталь 72A
7	Седло	Пластик ABS
8	Гайка M30x1,5	Латунь HPb57-3

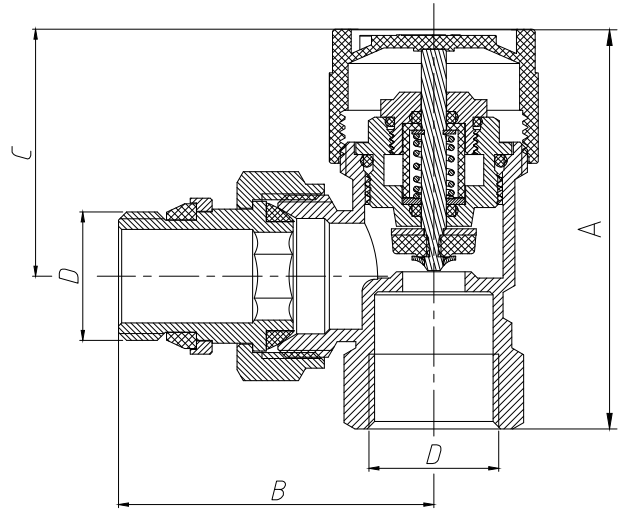


### 3.2. Габаритные размеры



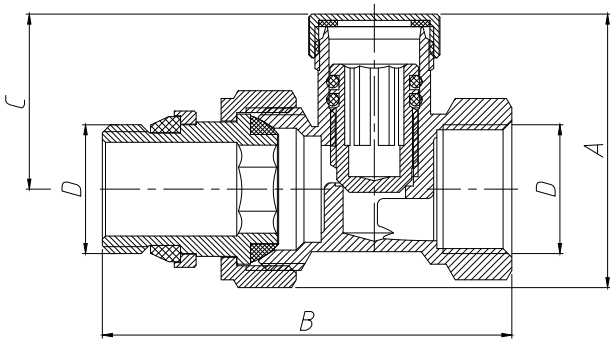
**212022**

DN	A	B	C	D
15	80 mm	50,6 mm	39,6 mm	G 1/2"



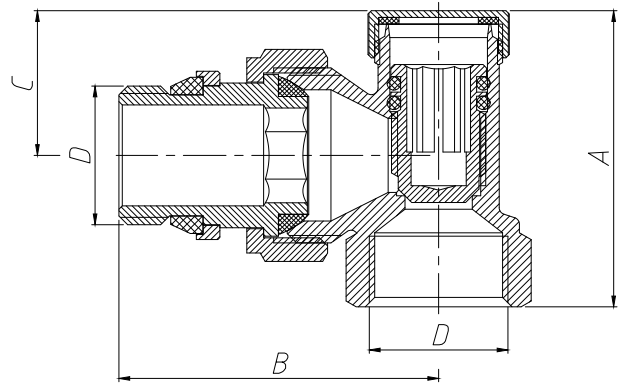
**212122**

DN	A	B	C	D
15	65 mm	50,6 mm	39,6 mm	G 1/2"



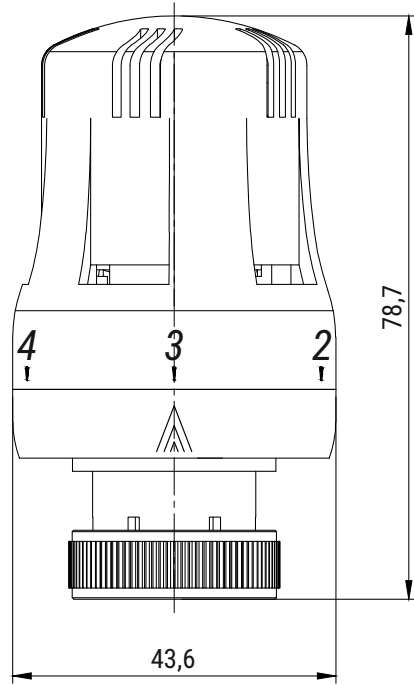
**215022**

DN	A	B	C	D
15	43,75 mm	65 mm	28 mm	G 1/2"

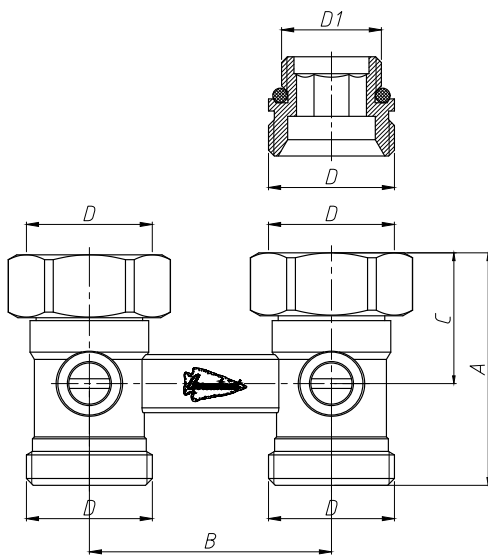


**215122**

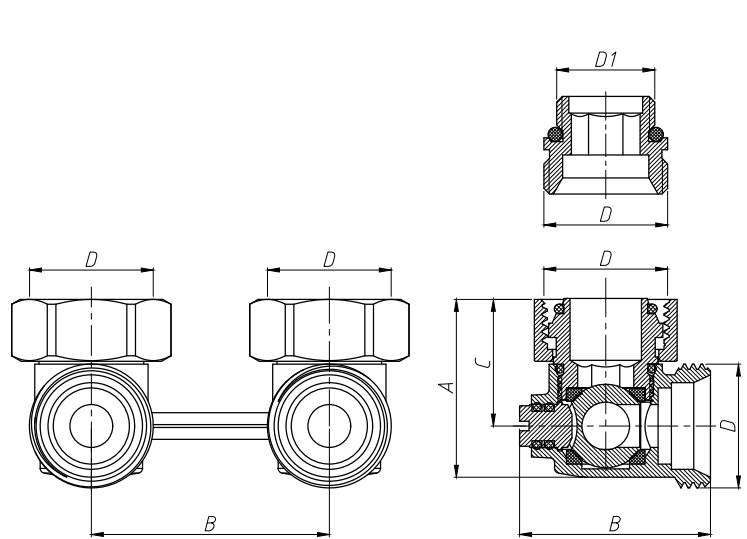
DN	A	B	C	D
15	44 mm	47,5 mm	21,5 mm	G 1/2"



217002



216032



216132

DN	A	B	C	D	D1
15	48 mm	50 mm	27 mm	G 3/4"	G 1/2"

DN	A	B	C	D	D1
15	37,4 mm	50 mm	26,6 mm	G 3/4"	G 1/2"



## УСЛОВИЯ ГАРАНТИИ

Гарантийный срок составляет 10 лет на клапаны и 1 год на термостатические элементы с момента покупки изделия. Стандартный срок эксплуатации составляет 30 лет для клапанов и 10 лет для термостатических элементов.

Все претензии по качеству, а также предложения по улучшению сервиса направлять в адрес ООО «ЭРРОУХЭД РУС», 191015, г. Санкт-Петербург, Калужский пер., д.3, 3 этаж, офис 27Н, или на электронный адрес [info@arrow-head.ru](mailto:info@arrow-head.ru).

### ГАРАНТИЙНЫЙ ТАЛОН № \_\_\_\_\_

№	Артикул	Наименование	Количество
1	BL-201-15	Комплект прямой 2 в 1 ARROWHEAD 1/2" (Термостатический клапан 212022 + Термоголовка 217002)	
2	BL-202-15	Комплект угловой 2 в 1 ARROWHEAD 1/2" (Термостатический клапан 212122 + Термоголовка 217002)	
3	BL-401-15	Комплект прямой 2 в 1 ARROWHEAD 3/4" с ниппелями 1/2" (Н-клапан 216032 + Термоголовка 217002)	
4	BL-402-15	Комплект угловой 2 в 1 ARROWHEAD 3/4" с ниппелями 1/2" (Н-клапан 216132 + Термоголовка 217002)	
5	BL-301-15	Комплект прямой 3 в 1 ARROWHEAD 1/2" (Термостатический клапан 212022 + Термоголовка 217002 + Запорный клапан 215022)	
6	BL-302-15	Комплект угловой 3 в 1 ARROWHEAD 1/2" (Термостатический клапан 212122 + Термоголовка 217002 + Запорный клапан 215122)	

При предъявлении претензии к качеству товара, покупатель предоставляет следующие документы:

- Заявление в произвольной форме, в котором указываются:
  - название организации или Ф.И.О. покупателя;
  - фактический адрес покупателя и контактный телефон;
  - название и адрес организации, производившей монтаж;
  - адрес установки оборудования;
  - основные параметры системы, в которой использовалось изделие (давление воды, температура воды, температура в помещении);
  - краткое описание дефекта.
- Документ, подтверждающий законность приобретения изделия (накладная, квитанция, чек);
- Акт гидравлического испытания системы, в которой монтировалось изделие;
- Настоящий заполненный гарантийный талон.

С условиями гарантии, правилами установки и эксплуатации ознакомлен:

Название и адрес торгующей организации \_\_\_\_\_

Дата продажи \_\_\_\_\_ Подпись покупателя \_\_\_\_\_ Подпись продавца \_\_\_\_\_

Поставщик: ООО «ЭРРОУХЭД РУС»,  
191015, Россия, Санкт-Петербург,  
Калужский пер. 3, каб. 27Н, [info@arrow-head.ru](mailto:info@arrow-head.ru)

Штамп или печать  
торгующей организации

В связи с постоянной работой по совершенствованию изделия, повышающей его надежность и улучшающей условия эксплуатации, в конструкцию могут быть внесены незначительные изменения, не отраженные в настоящем издании.

Если вы обнаружили опечатку или неточность в данном документе, пожалуйста, сообщите нам об этом по электронной почте [info@arrow-head.ru](mailto:info@arrow-head.ru)