



**КОЛЛЕКТОРЫ ИЗ НЕРЖАВЕЮЩЕЙ СТАЛИ
ARROWHEAD СЕРИЙ CS-700-XX, CS-800-XX
С МЕЖОСЕВЫМ РАССТОЯНИЕМ 100 ММ**

**ТЕХНИЧЕСКИЙ
ПАСПОРТ**



Содержание

- Основные технические данные
- Ассортимент
- Конструкция устройства

- Рекомендации по монтажу
- Условия гарантии

ТЕХНИЧЕСКИЕ ДАННЫЕ

1.1. Назначение изделия и принцип действия

Коллекторы ARROWHEAD из нержавеющей стали с межосевым расстоянием 100 мм используются для распределения теплоносителя в системах отопления, а также холодного и горячего водоснабжения в жилых или коммерческих помещениях (например, в квартирах или на этажах зданий).

В верхней части коллекторов расположены два выхода с внутренней резьбой 1/2", в которые установлены заглушка и воздухоотводчик. Один из магистральных выходов также комплектуется заглушкой.

Коллекторы поставляются с количеством выходов от 2 до 8, с размером резьбы для подключения магистрали DN25 или 1", либо DN32 или 1 1/4".

Коллекторы ARROWHEAD из нержавеющей стали играют ключевую роль в системах отопления и водоснабжения, предоставляя ряд существенных преимуществ:

1. **Распределение теплоносителя (воды):** коллекторы собирают нагретую воду от источника и распределяют её по отдельным контурам отопления и водоснабжения, позволяя поддерживать различные гидравлические режимы в разных помещениях или зонах.
2. **Гидравлическая балансировка:** в сложных системах с несколькими контурами коллекторы способствуют балансировке давления и расхода теплоносителя, обеспечивая равномерное распределение тепла по всей системе.
3. **Совместимость с различными материалами трубопроводов:** коллекторы могут быть подключены к трубопроводам из различных материалов, включая сталь, полимерные материалы, металлополимеры и медь, что делает их универсальными для широкого спектра применений.
4. **Защита от гидравлических ударов:** снижение скорости теплоносителя при попадании в коллекторы уменьшает риск гидравлических ударов.
5. **Долговечность и надежность:** использование нержавеющей стали обеспечивает высокую стойкость к коррозии и механическим повреждениям, что гарантирует длительный срок службы и надежность системы.



1.2. Основные технические параметры

Таблица 1. Общие характеристики

№	Технический параметр	Значение
1	Рабочая среда*	Вода или 30% гликоль
2	Рабочая температура теплоносителя**, °С	от – 10 до +100
3	Диапазон допустимых температур окружающей среды, °С	от -10 до +50
4	Максимальное рабочее давление, бар	16
5	Максимальное испытательное давление, бар	24
6	исходящий Kvs, м3/ч CS-700 / CS-800	3,9 / 4.03
7	Межосевое расстояние между отводами, мм	100
8	Тип резьбы на отводах	Цилиндрическая резьба, ½" НР
9	Толщина стенки коллектора, мм	1,6

* - подготовленная вода, пропиленгликоль или этиленгликоль (до 30%), специализированные коррозионнонеактивные теплоносители, совместимые с резиновыми уплотнениями и не вызывающие их разрушения;

** - не допускается замораживание или кипение жидкости внутри коллектора;

АССОРТИМЕНТ

Таблица 2. Ассортимент коллекторов и вес.

Изображение	Артикул	Наименование	Вес, г
	CS-700-02	Коллектор из нержавеющей стали, 100мм, 1"x1/2", 2 выхода	466
	CS-700-03	Коллектор из нержавеющей стали, 100мм, 1"x1/2", 3 выхода	682
	CS-700-04	Коллектор из нержавеющей стали, 100мм, 1"x1/2", 4 выхода	894
	CS-700-05	Коллектор из нержавеющей стали, 100мм, 1"x1/2", 5 выходов	1119
	CS-700-06	Коллектор из нержавеющей стали, 100мм, 1"x1/2", 6 выходов	1309
	CS-700-07	Коллектор из нержавеющей стали, 100мм, 1"x1/2", 7 выходов	1537
	CS-700-08	Коллектор из нержавеющей стали, 100мм, 1"x1/2", 8 выходов	1760
	CS-800-02	Коллектор из нержавеющей стали, 100мм, 1 1/4"x1/2", 2 выхода	573
	CS-800-03	Коллектор из нержавеющей стали, 100мм, 1 1/4"x1/2", 3 выхода	830
	CS-800-04	Коллектор из нержавеющей стали, 100мм, 1 1/4"x1/2", 4 выхода	1083
	CS-800-05	Коллектор из нержавеющей стали, 100мм, 1 1/4"x1/2", 5 выходов	1353
	CS-800-06	Коллектор из нержавеющей стали, 100мм, 1 1/4"x1/2", 6 выходов	1615
	CS-800-07	Коллектор из нержавеющей стали, 100мм, 1 1/4"x1/2", 7 выходов	1871



2. КОНСТРУКЦИЯ УСТРОЙСТВА

2.1. Чертеж и габаритные размеры

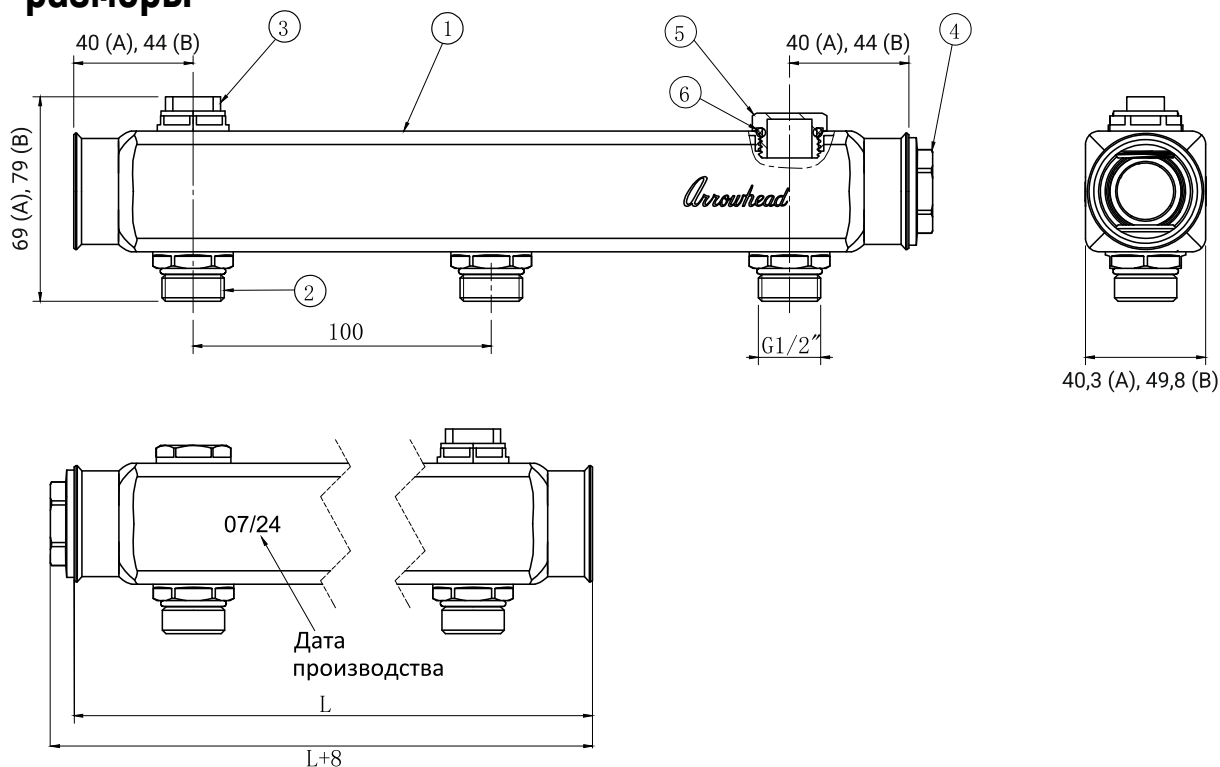


Рисунок 2. Основные детали и габариты коллекторов серии CS-700-xx (A), CS-800-xx (B)

Основные детали

Таблица 3. Основные детали

№	Деталь	Материал
1	Корпус коллектора	Нержавеющая сталь SS 304
2	Фитинг ½" HP	Латунь CW617N
3	Воздухоотводчик	Пластик ABS
4	Заглушка (магистральная)	Латунь CW617N
5	Заглушка (верхняя)	Латунь CW617N
6	Уплотнение O-ring	Высококачественный каучук EPDM

Таблица 4. Габаритные размеры для серии CS-700-xx, CS-800-ххмм:

Количество выходов	2	3	4	5	6	7	8
L (CS-700)	180	280	380	480	580	680	780
L (CS-800)	188	288	388	488	588	688	



Таблица 5. Максимальный крутящий момент при монтаже.

Артикул	Наименование	Крутящий момент (не более), Нм
Серии CS-700-xx CS-800-xx	Коллекторы из нержавеющей стали	80

Таблица 6. Усилие на изгиб фитингов коллектора на отводах.

Наименование	Крутящий момент (не более), Нм
Фитинги ½" НР коллекторов серии CS-700-xx, CS-800-xx	108

2.2. Рекомендации по монтажу

1. Коллекторы можно устанавливать в любом положении, удобном для монтажа.
1. Резьбовые фитинги на отводах коллектора не должен испытывать нагрузок от трубопровода (изгиб, сжатие, растяжение, кручение, перекосы, вибрация).
2. При монтаже коллекторов парами возможно применение сдвоенных кронштейнов CS-903-260.
3. Все работы по установке должны выполняться в соответствии с нормами СП 73.13330.2016.
1. Перед вводом системы в эксплуатацию требуется провести гидравлические испытания давлением, которое в 1,5 раза превышает рабочее, но составляет не менее 6 бар, согласно требованиям СП 73.13330.2016.



УСЛОВИЯ ГАРАНТИИ

Гарантийный срок составляет: на коллекторы - 5 лет с момента покупки, на аксессуары – 3 года.
Стандартный срок эксплуатации составляет 15 лет.

Все претензии по качеству, а также предложения по улучшению сервиса направлять в адрес ООО «ЭРРОУХЭД РУС», 191015, г. Санкт-Петербург, Калужский пер., д.3, 3 этаж, офис 27Н, или на электронный адрес info@arrow-head.ru.

ГАРАНТИЙНЫЙ ТАЛОН № _____

№	Артикул	Наименование	Количество
1			

При предъявлении претензии к качеству товара, покупатель предоставляет следующие документы:

1. Заявление в произвольной форме, в котором указываются:
 - название организации или Ф.И.О. покупателя;
 - фактический адрес покупателя и контактный телефон;
 - название и адрес организации, производившей монтаж;
 - адрес установки оборудования;
 - основные параметры системы, в которой использовалось изделие (давление воды, температура воды, температура в помещении);
 - краткое описание дефекта.
2. Документ, подтверждающий законность приобретения изделия (накладная, квитанция, чек);
3. Акт гидравлического испытания системы, в которой монтировалось изделие;
4. Настоящий заполненный гарантийный талон.

С условиями гарантии, правилами установки и эксплуатации ознакомлен:

Название и адрес торговой организации _____

Дата продажи _____ Подпись покупателя _____ Подпись продавца _____

Штамп или печать
торговой организации

Поставщик: ООО «ЭРРОУХЭД РУС»,
191015, Россия, Санкт-Петербург,
Калужский пер. 3, каб. 27Н, info@arrow-head.ru

В связи с постоянной работой по совершенствованию изделия, повышающей его надежность и улучшающей условия эксплуатации, в конструкцию могут быть внесены незначительные изменения, не отраженные в настоящем издании.

Если вы обнаружили опечатку или неточность в данном документе, пожалуйста, сообщите нам об этом по электронной почте info@arrow-head.ru